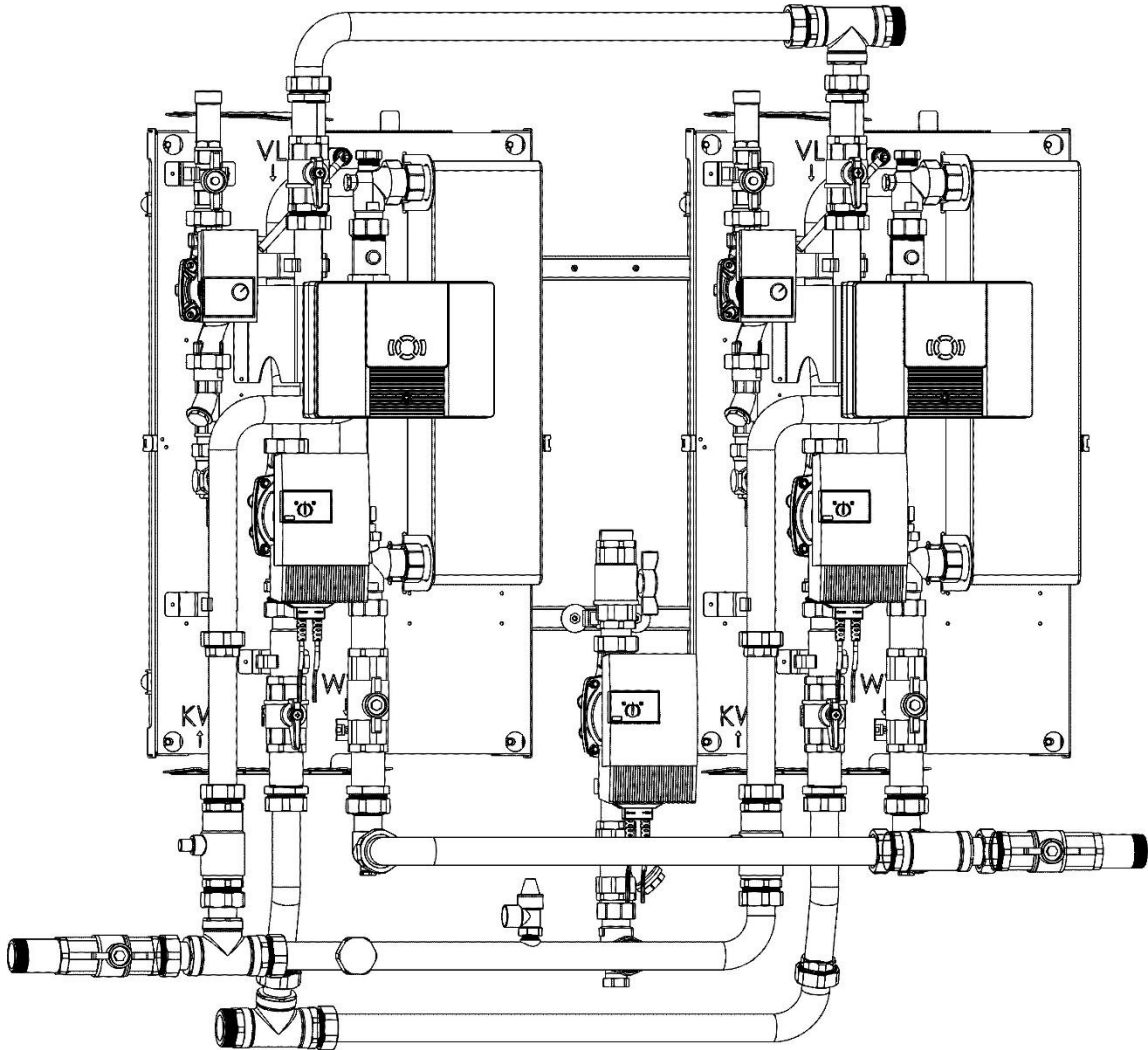


Montage- und Installationsanleitung



Kaskadenset PLUS 30-40

Art.-Nr.: 110.2040.04

Kaskadenset PLUS 50-100

Art.-Nr.: 110.5010.04

Istruzioni di montaggio e manutenzione



Urheberrecht

Alle in dieser technischen Dokumentation enthaltenen Informationen, Zeichnungen und technischen Beschreibungen sind Eigentum der Sailer GmbH und dürfen nicht ohne vorherige schriftliche Erlaubnis vervielfältigt werden.

Technische Änderungen und Irrtum vorbehalten.

Inhalt

1	Zu dieser Anleitung	4
1.1	Funktion dieser Anleitung	4
1.2	Zielgruppe der Anleitung	4
1.3	Gültigkeit der Anleitung	4
1.4	Aufbewahrung der Dokumente	4
1.5	Verwendete Symbole	5
2	Zu Ihrer Sicherheit	6
2.1	Gefahren und Sicherheitsmaßnahmen	6
2.2	Warnhinweise	7
2.3	Vorschriften	7
2.4	Modifikation des Produkts	8
3	Haftungsausschluss	9
4	Produktbeschreibung	10
4.1	Lieferumfang	10
4.2	Kompatibilität	10
4.3	Bestimmungsgemäße Verwendung	11
4.4	Funktionsbeschreibung	11
5	Montage und Anwendung	12
5.1	Montage	12
5.2	Störungen	21
5.3	Außerbetriebnahme	21
6	Ersatzteile	24
7	Technische Daten	26
7.1	Abmessungen	26

1 Zu dieser Anleitung

1.1 Funktion dieser Anleitung

Die Anleitung informiert Sie über die Produkte Kaskadenset PLUS 30-40 und Kaskadenset PLUS 50-100.

Sie finden unter anderem Informationen zu:

- Sicherheit
- Funktionsweise
- Bedienung
- Technische Daten

1.2 Zielgruppe der Anleitung

Die Anleitung richtet sich an den Betreiber und den Installateur der Anlage.

1.3 Gültigkeit der Anleitung

Diese Anleitung ist gültig für folgende Artikel:

Bezeichnung	Artikelnummer
Kaskadenset PLUS 30-40	Art.-Nr.: 110.2040.04
Kaskadenset PLUS 50-100	Art.-Nr.: 110.5010.04

1.4 Aufbewahrung der Dokumente

Dieses Dokument ist Teil des Produkts.

Wichtig: Vor der Montage die Hinweise in der Montageanleitung durchlesen und beachten! Dieses Dokument ist sichtbar an der Anlage auszuhängen, oder in die Anlagendokumentation einzufügen und bei Übergabe der Anlage dem Betreiber auszuhändigen!

1.5 Verwendete Symbole

Folgende Symbole werden im nachfolgenden Dokument verwendet.
Bitte beachten Sie die Gebots- und Warnzeichen.

	Allgemeines Gebotszeichen
	Gebrauchsanweisung beachten
	Handschutz benutzen
	Augenschutz benutzen
	Allgemeines Warnzeichen
	Warnung vor elektrischer Spannung
	Warnung vor heißer Oberfläche
	Warnung vor ätzenden Stoffen

2 Zu Ihrer Sicherheit

2.1 Gefahren und Sicherheitsmaßnahmen

Die Montage, Installation, Instandhaltung und Wartung des Produktes darf nur von einem Fachbetrieb durchgeführt werden.



Stromschlag

Arbeiten an der elektrischen Installation dürfen nur durch einen qualifizierten Fachbetrieb durchgeführt werden.



Schäden am Produkt und daraus resultierende Gefährdung

Nehmen Sie unter keinen Umständen Veränderungen an Teilen oder Einrichtungen der Anlage vor, wenn diese Veränderungen die Betriebssicherheit beeinträchtigen könnten.

Das Produkt sicher betreiben

Verwenden Sie das Produkt nur in einem technisch einwandfreien Zustand, bestimmungsgemäß, sicherheits- und gefahrenbewusst unter Beachtung der Montage- und Bedienungsanleitung. Achten Sie auf sichtbare Schäden und verständigen Sie ggf. den Fachbetrieb oder Hersteller.



- Entfernen oder verdecken Sie niemals die Aufkleber mit den Sicherheitshinweisen am Produkt.
- Die Aufkleber müssen während der gesamten Lebensdauer des Produktes lesbar sein.
- Ersetzen Sie die Aufkleber mit den Sicherheitshinweisen sofort, falls sie beschädigt oder unlesbar sind.
- Dieses Gerät soll von Kindern oder von Personen mit verringerten physischen, sensorischen oder mentalen Fähigkeiten oder Mangel an Erfahrung und Wissen nicht benutzt oder gewartet werden.

2.2 Warnhinweise

Die Warnhinweise in diesem Dokument sind mit Piktogrammen und mit Signalwörtern hervorgehoben.

Das Piktogramm und das Signalwort geben Ihnen einen Hinweis auf die Art, die Quelle und die Folgen einer bestimmten Handlung.

Es werden die notwendigen Maßnahmen bzw. Handlungsaufforderungen angegeben.

Diese Warnhinweise beziehen sich auf die Fehlanwendungen der Anlage zu denen es erfahrungsgemäß kommen könnte.

Es werden auch Restrisiken angegeben. Die Restrisiken verbleiben:

- trotz der Maßnahmen zur Integration der Sicherheit bei der Konstruktion,
- trotz der Sicherheitsvorkehrungen,
- trotz der ergänzenden Schutzmaßnahmen.

Zu bestimmten Punkten werden auch Empfehlungen und Anleitungen zur Verwendung von Schutzmaßnahmen einschließlich der persönlichen Schutzausrüstung gegeben.

2.3 Vorschriften

Normen und Richtlinien

Die Einhaltung dieser Vorschriften ist Voraussetzung zur Wahrung des Garantieanspruchs.

Für die Installation sind nachstehende Vorschriften, Regeln und Richtlinien zu beachten:

- **DVGW Arbeitsblatt:**
 - DVGW W 551: Technische Maßnahmen zur Verminderung des Legionellenwachstums
 - DVGW W 553: Bemessung von Zirkulationssystemen in zentralen Trinkwassererwärmungsanlagen
 - VDI/DVGW 6023: Hygiene in Trinkwasser-Installationen
- **DIN Normen:**
 - DIN 1988: Technische Regeln für Trinkwasser-Installationen
 - EN 12828: Heizungsanlagen in Gebäuden - Planung von Warmwasser-Heizungsanlagen
 - DIN EN 1717: Schutz des Trinkwassers vor Verunreinigungen in Trinkwasser-Installationen und allgemeine Anforderungen an Sicherungseinrichtungen zur Verhütung von Trinkwasserverunreinigungen durch Rückfließen
 - VDI 2035: Vermeidung von Schäden in Warmwasser-Heizungsanlagen

- DIN 4708: Zentrale Wassererwärmungsanlagen
- DIN 4753: Trinkwassererwärmer, Trinkwassererwärmungsanlagen und Speicher-Trinkwassererwärmer
- DIN 18380: VOB Vergabe- und Vertragsordnung für Bauleistungen - Teil C: Allgemeine Technische Vertragsbedingungen für Bauleistungen (ATV) - Heizanlagen und zentrale Wassererwärmungsanlagen
- DIN EN 12977: Thermische Solaranlagen und ihre Bauteile
- VDI 2050: Anforderungen an Technikzentralen
- DIN VDE 0100: Errichten von Niederspannungsanlagen
- VDE 0105: Betrieb von Starkstromanlagen

Für die Installation in Österreich gilt ferner:

- ÖVE - Vorschriften
- Bestimmungen des ÖVGW sowie die entsprechenden Ö-Normen
- Bestimmungen und Vorschriften der örtlichen Energieversorgungsunternehmen
- Bestimmungen der regionalen Bauordnung
- Mindestanforderungen an das Heizungswasser gemäß ÖNORM H 5195-1 sind einzuhalten.

Für die Installation in der Schweiz gelten:

- SVGW - Vorschriften
- SIA 385/1 & 385/2: Anlagen für Trinkwarmwasser in Gebäuden
- VKF - Vorschriften
- BAFU und örtliche Vorschriften sind zu beachten.

2.4 Modifikation des Produkts

Um den sicheren Gebrauch weiterhin zu gewährleisten, ist eine Modifikation oder etwaige Änderung am Produkt nicht erlaubt.

3 Haftungsausschluss

Sowohl das Einhalten dieser Anleitung als auch die Bedingungen und Methoden bei Installation, Betrieb, Verwendung und Instandhaltung der Station, können vom Hersteller nicht überwacht werden. Eine unsachgemäße Ausführung der Installation kann zu Sachschäden führen und in Folge Personen gefährden. Daher übernimmt der Hersteller keinerlei Verantwortung und Haftung für Verluste, Schäden oder Kosten, die sich aus fehlerhafter Installation, fehlerhafter Ausführung der Installationsarbeit, unsachgemäßem Betrieb sowie falscher Verwendung und Instandhaltung ergeben oder in irgendeiner Weise damit zusammenhängen. Der Hersteller behält sich das Recht vor, ohne vorherige Mitteilung Änderungen bezüglich des Produkts, der technischen Daten oder der Montage- und Bedienungsanleitung vorzunehmen.

4 Produktbeschreibung

4.1 Lieferumfang

Folgende Komponenten sind im Lieferumfang enthalten:

Kaskadenset PLUS 30-40:

- Wandhalter FRIWASTA-PLUS 30-40
- Verbindungs-Set Kaskade DN25
- 2 x Motorkugelhahn Trinkwasser
- 2 x Stellantrieb Motorkugelhahn Trinkwasser DN 25
- Steuerleitung Kaskade
- Kaskadenset PLUS 30-40 SD Karte Masterstation
- Kaskadenset PLUS 30-40 SD Karte Slavestation

Kaskadenset PLUS 50-100:

- Wandhalter FRIWASTA-PLUS 50-100
- Verbindungs-Set Kaskade DN32
- 2 x Motorkugelhahn Trinkwasser
- 2 x Stellantrieb Motorkugelhahn Trinkwasser DN 25
- Steuerleitung Kaskade
- Kaskadenset PLUS 50-100 SD Karte Masterstation
- Kaskadenset PLUS 50-100 SD Karte Slavestation

4.2 Kompatibilität

Folgende Tabelle liefert eine Übersicht darüber, mit welchen Frischwasserstationen FRIWASTA-Plus die Zirkulationseinheit kompatibel ist:

Bezeichnung	Kaskadenset PLUS 30-40	Kaskadenset PLUS 50-100
Artikelnummer	Art.-Nr.: 110.2040.04	Art.-Nr.: 110.5010.04
Kompatible Frischwasserstationen	FRIWASTA-Plus 30-40	FRIWASTA-Plus 50-100

4.3 Bestimmungsgemäße Verwendung

Die Zirkulationseinheit ist nach dem Stand der Technik und den anerkannten sicherheitstechnischen Regeln gefertigt. Dennoch können bei unsachgemäßer oder nicht bestimmungsgemäßer Verwendung Gefahren für Leib und Leben des Benutzers oder Dritter bzw. Beeinträchtigungen des Gerätes und anderer Sachwerte entstehen. Die bestimmungsgemäße Verwendung setzt voraus, dass eine ortsfeste Installation in Verbindung mit anlagenspezifischen und zugelassenen Komponenten vorgenommen wurde.

Jede darüberhinausgehende und/oder anderweitige Verwendung des Gerätes ist untersagt und gilt als nicht bestimmungsgemäß. Ansprüche jeglicher Art gegen den Hersteller und/oder seine Bevollmächtigten wegen Schäden aus nicht bestimmungsgemäßer Verwendung des Gerätes sind ausgeschlossen. Für alle Schäden bei nicht bestimmungsgemäßer Verwendung haften allein der Betreiber und/oder der Eigentümer.

4.4 Funktionsbeschreibung

Mit einem Kaskadenset können zwei baugleiche FRIWASTA-Plus Stationen zu einer 2er-Kaskade verbunden werden. Motorkugelhähne ermöglichen eine Kaskadenfunktion, bei der je nach Anforderung eine oder zwei Stationen zum Einsatz kommen. Bei hoher Leistungsanforderung wird die zweite Station dazu geschaltet und umgekehrt. Um eine Stagnation in der unbenutzten Anlage zu vermeiden, ist eine Kaskadenrotation implementiert.

Die Kaskadierung von Stationen bietet folgende Vorteile:

- Maximale Ausfallsicherheit durch Redundanz
- Verbessertes Teillast-/Volllastverhalten
- Wartung während des Betriebs möglich
- Gleichmäßige Auslastung durch Kaskadenrotation

5 Montage und Anwendung



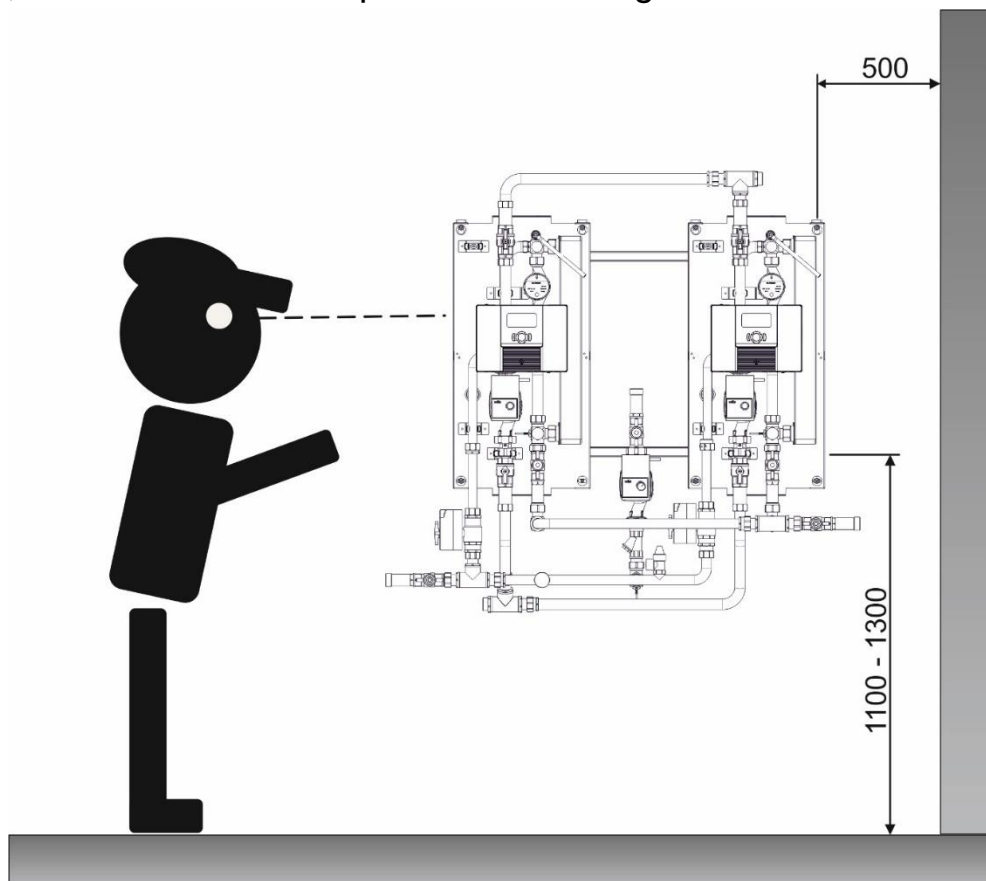
Gefahren bei Montage / Inbetriebnahme!

- Installation nur durch Fachpersonal und gemäß geltenden Vorschriften durchführen lassen!
- Vorschriften zur Unfallverhütung beachten!

5.1 Montage

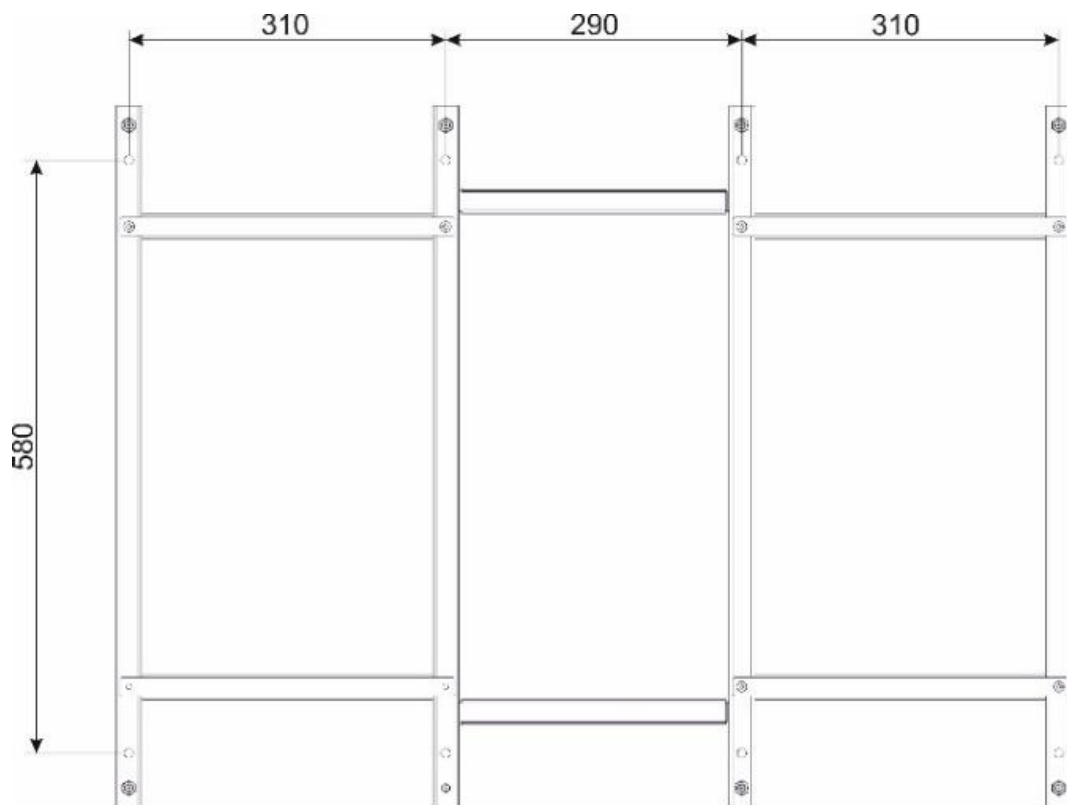
Beachten Sie bei der Montage folgende Punkte:

1. Die Station ist in unmittelbarer **Nähe zur Wärmequelle** (Pufferspeicher) aufzustellen, d.h. der Vorlauf sollte möglichst kurz sein (geringe Trägheit nach längerer Zapfpause!)
2. Die Station ist **vertikal auf festem Untergrund** zu befestigen, dafür können die beigelegten Verbindungselemente verwendet werden. Eventuelle Unebenheit des Untergrundes ausgleichen! Darüber hinaus sollte ausgehend vom Fertigfußboden, die Station in einer Höhe von 1,1 m bis 1,3 m montiert werden, dies erleichtert die spätere Bedienung.

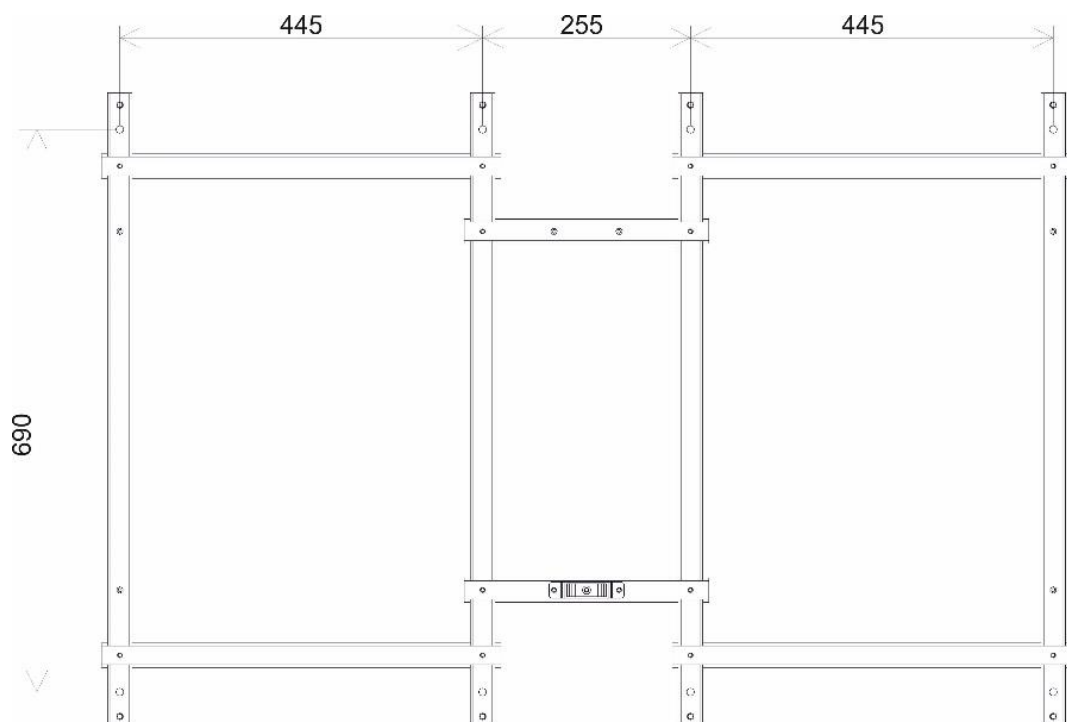


3. Montage der Aufhängung

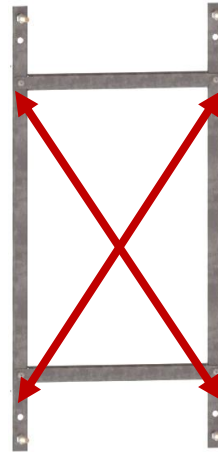
Bohrschablone Kaskadenset PLUS 30-40



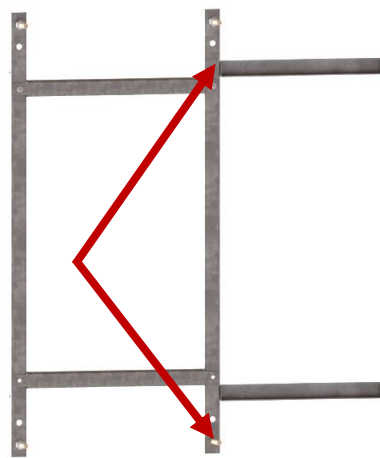
Bohrschablone Kaskadenset PLUS 50-100



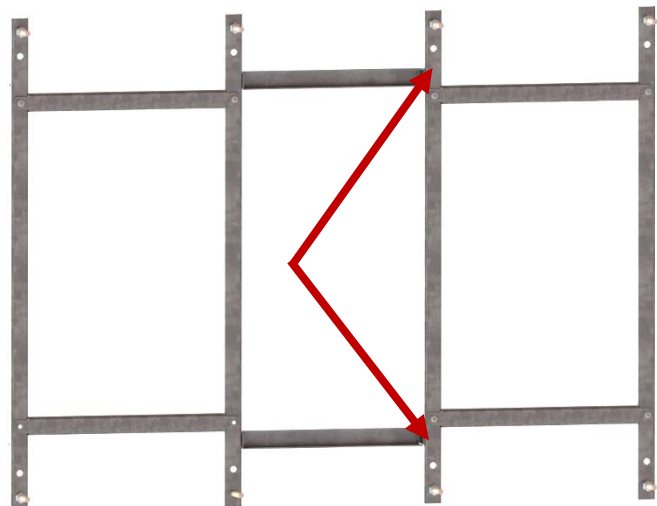
Montieren Sie den Hauptrahmen 2-mal auf einer ebenen Fläche mit dem beiliegenden Montagematerial.



Verschrauben Sie den ersten Hauptrahmen mit den Verbindungselementen.



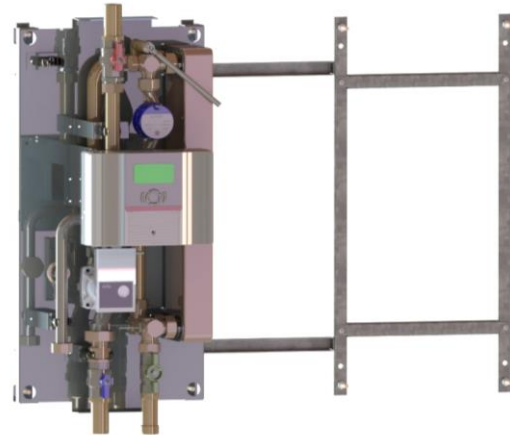
Verbinden Sie den zweiten Hauptrahmen mit dem ersten Hauptrahmen.



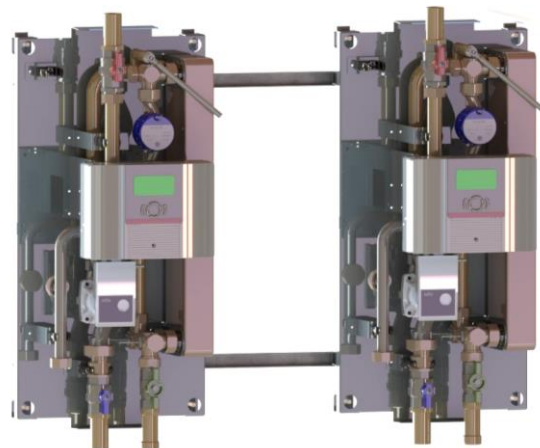
Befestigen Sie das Kaskaden-Rahmengestell an der Wand.

4. Montage der Frischwasserstationen

Montieren Sie die erste Frischwasserstation mit dem beiliegenden Montagematerial auf dem Rahmengestell.



Montieren Sie die zweite Frischwasserstation mit dem beiliegenden Montagematerial auf dem Rahmengestell.



5. Montage des Kaskadenrohrsatzes

Montieren Sie den Heizungsstrang mit den beiliegenden Dichtungen.



Montieren Sie den Trinkwasserstrang mit den beiliegenden Dichtungen.



6. Optional: Zirkulation

Setzen Sie die Zirkulationseinheit am Zirkulationsstutzen ein und befestigen Sie diese an der Rohrschelle vom Rahmengerüst. Nähere Informationen zum elektrischen Anschluss der Zirkulationseinheit entnehmen Sie der bei der Zirkulation beigelegten Montage- und Bedienungsanleitung.



**WARNUNG!**

Bei unsachgemäßem elektrischem Anschluss besteht Lebensgefahr durch Stromschlag.

Der elektrische Anschluss darf nur von einem zugelassenen Elektroinstallateur und entsprechend den örtlich geltenden Vorschriften ausgeführt werden.

Vor dem Arbeiten die Versorgungsspannung trennen!

7. Herstellung aller elektrischen Verbindungen

Die beiden einzelnen Frischwasserstationen werden direkt betriebsbereit geliefert. Zur Aktivierung der abgestimmten Kaskadenfunktion der beiden Einzelgeräte müssen allerdings noch folgende elektrische Verbindungen hergestellt und im Nachgang die Reglersoftware entsprechend aktiviert werden:

- Motorkugelhahn des jeweiligen Kaltwasserstrangs mit dem Regler der zugehörigen Frischwasserstation auf Klemme A1
- Busverbindung der beiden Regler zueinander über die Klemme BUS
- Optional: Bei Verwendung einer Zirkulationseinheit Klemme A5 des Master-Reglers für die Zirkulationspumpe

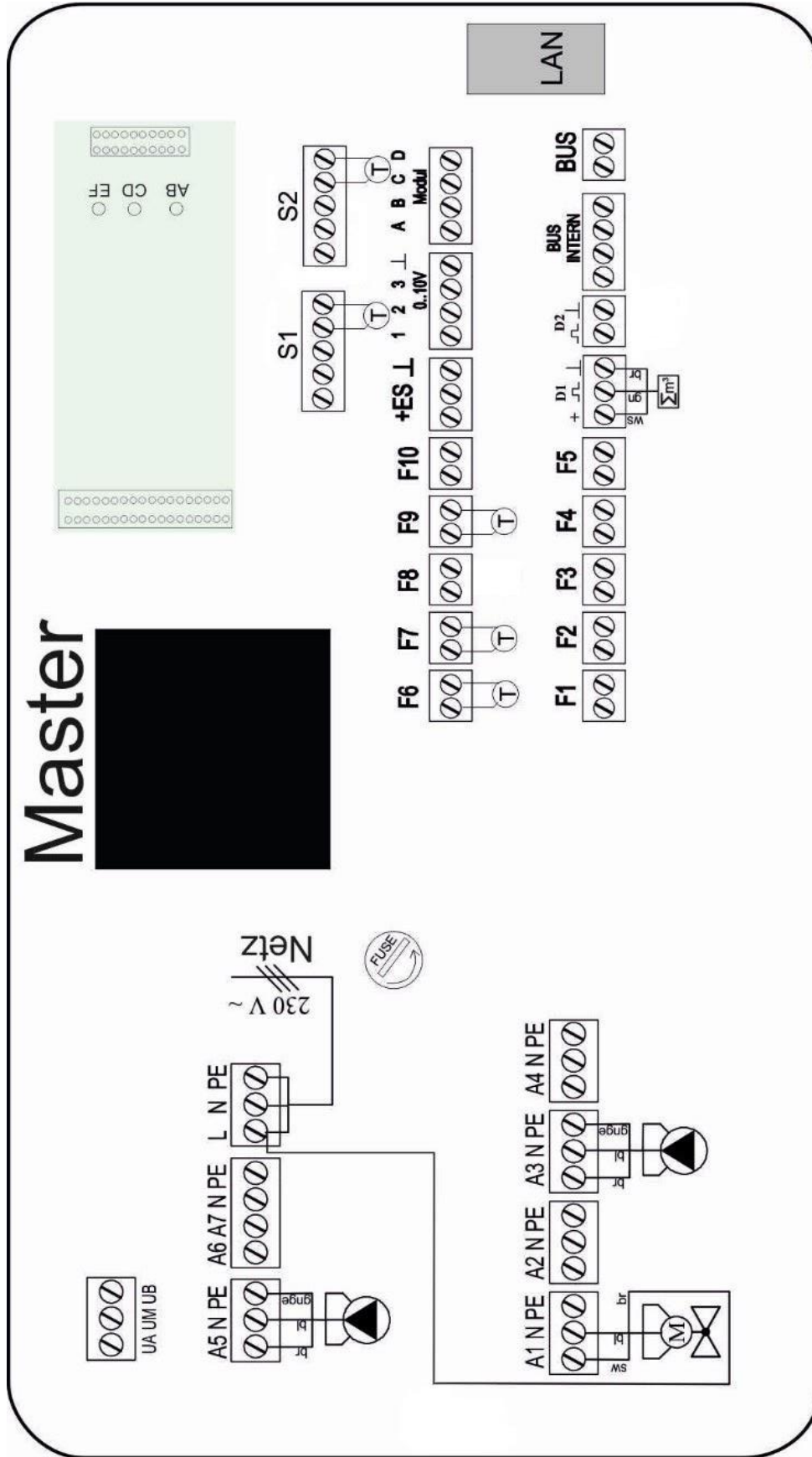
Orientieren Sie sich für die genaue Verkabelung an den Klemmenplänen für Master/Slave auf den nachfolgenden beiden Seiten.

8. Firmware-Update und Parameter laden

Bei der Kaskadenverschaltung fungiert der Regler der einen Friwasta als „Master“, der Regler der anderen Friwasta als „Slave“. Die Aktivierung dieser Master/Slave-Funktion erfolgt über die mitgelieferten SD-Karten. Für die Durchführung des dafür notwendigen Firmware-Updates und das Laden der Anlagenparameter orientieren Sie sich an der Bedienungsanleitung Manager Kapitel 12.7 und 12.8.

**WARNUNG!**

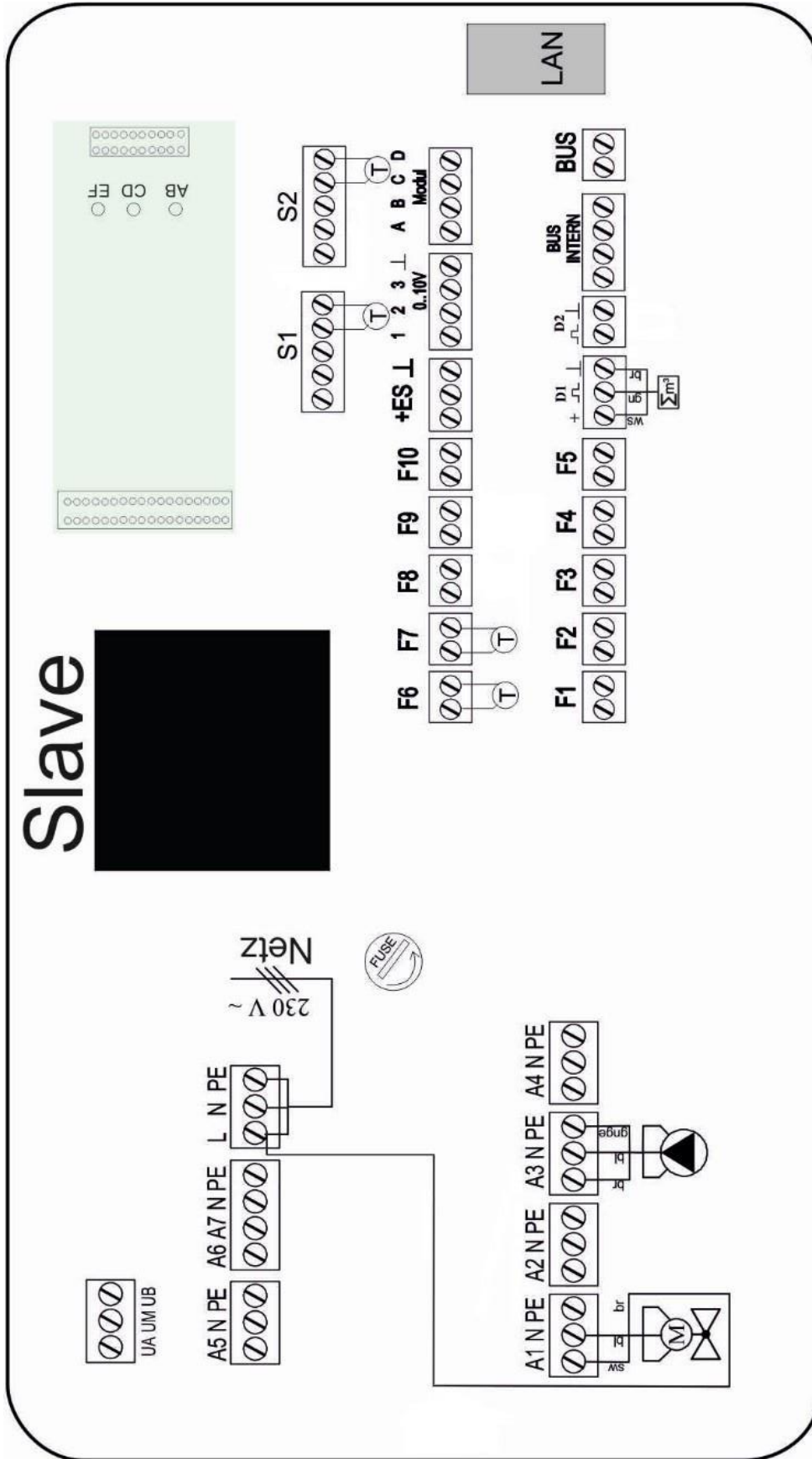
Nicht verwendete Adern müssen so platziert und abgeschirmt sein, dass keine Verbindung zu anderen Kontakten bestehen kann.



Master

- A1: Kaltwasser Motorkugelhahn
- A3: Pumpe Frischwasserstation
- A5: Zirkulationspumpe

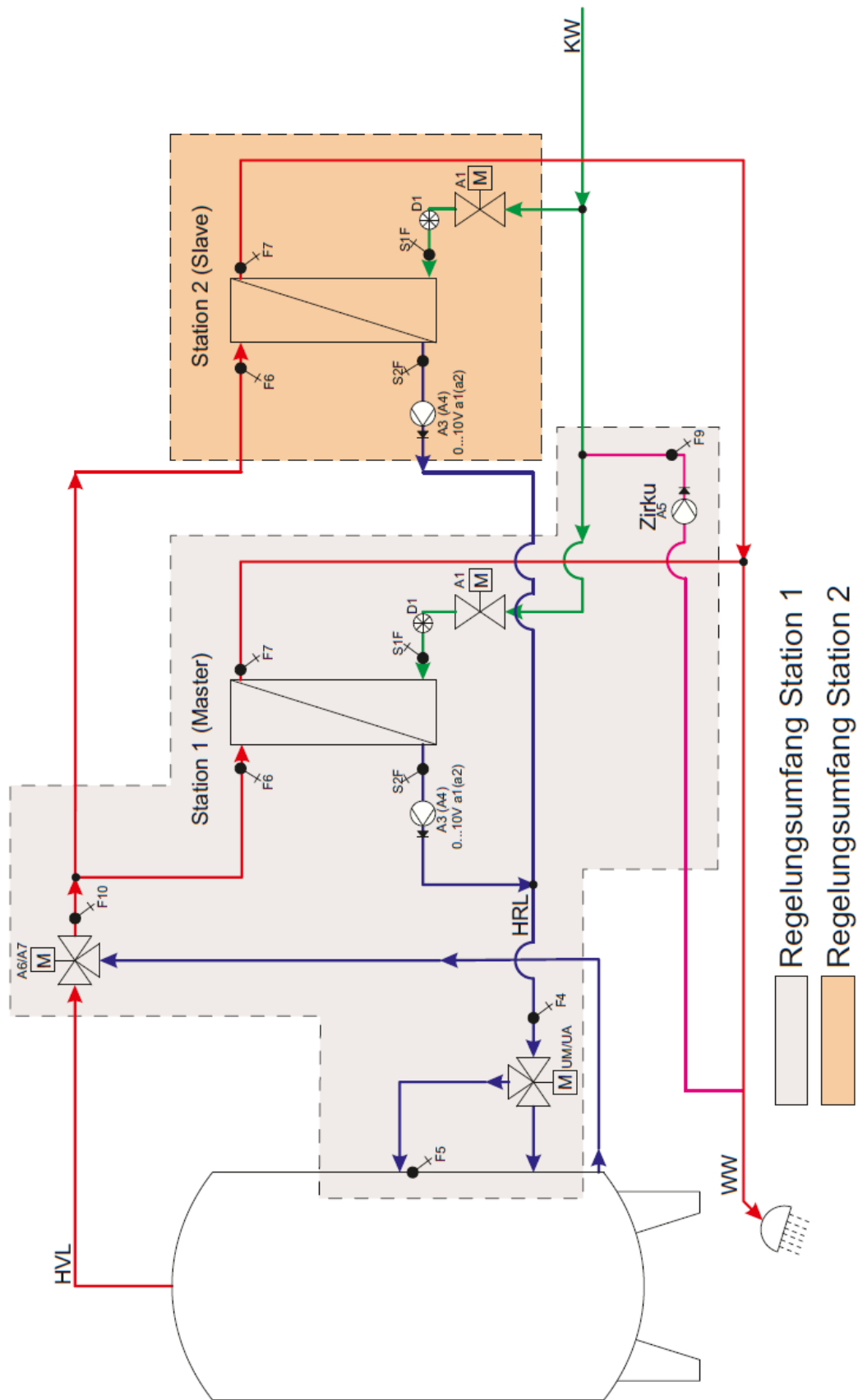
- F6: Primär Vorlauf Frischwasserstation
- F7: Frischwassertemperatur Frischwasserstation
- F9: Temperatur Zirkulation
- S1F: Kaltwassertemperatur Frischwasserstation
- S2F: Primär Rücklauf Frischwasserstation
- D1: Durchflusssensor Frischwasserstation
- BUS: Busverbindung zwischen Master und Slave



A1: Kaltwasser Motorkugelhahn
 A3: Pumpe Frischwasserstation

F6: Primär Vorlauf Frischwasserstation
 F7: Frischwassertemperatur Frischwasserstation
 S1F: Kaltwassertemperatur Frischwasserstation
 S2F: Primär Rücklauf Frischwasserstation
 D1: Durchflusssensor Frischwasserstation
 BUS: Busverbindung zwischen Master und Slave

Regelschema Kaskade



5.2 Störungen

5.2.1 Sicherheitshinweise



WARNUNG!

Eine unsachgemäße Störungsbeseitigung kann zu schweren Personen- und/oder Sachschäden führen. Störungen dürfen deshalb nur von ausgebildetem und autorisiertem Fachpersonal durchgeführt werden!

5.2.2 Verhalten bei Störungen

Grundsätzlich gilt:

- Bei Störungen, die eine unmittelbare Gefahr für Personen, Sachwerte und/oder die Betriebssicherheit darstellen, Anlage sofort außer Betrieb nehmen.
- Verantwortlichen am Einsatzort über Störung sofort informieren.
- Von autorisiertem Fachpersonal Art und Umfang der Störung feststellen, Ursache ermitteln und Störung beseitigen lassen.

5.3 Außerbetriebnahme

5.3.1 Vorübergehende Außerbetriebnahme

Bleibt die Zirkulationseinheit über längere Zeit außer Betrieb und in einem frostgefährdeten Raum, muss die Stromversorgung unterbrochen und die Anlage vollständig entleert werden.



WARNUNG! Kein Trinkwasser!

Trinkwasser in über einen längeren Zeitraum nicht benutzten Anlagenteilen kann unter Umständen keine Trinkwasserqualität mehr aufweisen. Verhindern Sie den Gebrauch, entleeren Sie die Anlagenteile und führen Sie das Wasser der Entsorgung zu.

5.3.2 Endgültige Außerbetriebnahme

Wird die Zirkulationseinheit endgültig außer Betrieb genommen, so ist die Stromversorgung aller betroffenen Anlagenteile zu unterbrechen und alle betroffenen Leitungen und Anlagenteile sind vollständig zu entleeren. Eine endgültige Außerbetriebnahme, Demontage und Entsorgung darf nur durch ausgebildetes Fachpersonal durchgeführt werden.

5.3.3 Demontage



WARNUNG! Verletzungsgefahr!

Gespeicherte Restenergien, kantige Bauteile, Spitzen und Ecken am und im Gerät oder an den benötigten Werkzeugen können Verletzungen verursachen. Sämtliche Arbeiten bei der Demontage des Gerätes dürfen deshalb nur von Fachpersonal vorgenommen werden.

Vor Beginn der Demontage:

- Angeschlossene Geräte ausschalten und gegen Wiedereinschalten sichern.
- Gesamte Energieversorgung vom Gerät physisch trennen, gespeicherte Restenergien vorschriftsgemäß entladen.
- Betriebs- und Hilfsstoffe sowie restliche Verarbeitungsmaterialien umweltgerecht entfernen.

5.3.4 Entsorgung

Bauteile und Materialien müssen entsprechend den aktuellen Vorschriften entsorgt werden.

Sofern keine Rücknahme- oder Entsorgungsvereinbarung getroffen wurde, zerlegte Bestandteile nach sachgerechter Demontage der Wiederverwertung zuführen:

- Metallische Materialreste verschrotten.
- Plastikelemente zum Kunststoffrecycling geben.
- Übrige Komponenten nach Materialbeschaffenheit sortiert entsorgen.
- Restmedien fachgerecht entsorgen. Bei der Einleitung von Zusatzstoffen (z. B. Solarflüssigkeit u. ä.) sind die geltenden Rechtsvorschriften zu beachten.



Elektroschrott, Elektronikkomponenten, Schmier- und andere Hilfsstoffe unterliegen der Sondermüllbehandlung und dürfen nur von zugelassenen Fachbetrieben entsorgt werden!

Betriebsstoffe wie Fette, Öle, Konservierungs- und Reinigungsmittel aus dem Gerät sortenrein und umweltgerecht entfernen. Dabei geeignete und für die

betreffenden Betriebsstoffe zugelassene Auffang- und Aufbewahrungsbehälter verwenden. Behälter mit Angaben über Inhalt, Füllstand und Datum eindeutig kennzeichnen und bis zur endgültigen Entsorgung so lagern, dass eine missbräuchliche Verwendung ausgeschlossen ist.

6 Ersatzteile

Nur originale Sailer-Ersatzteile verwenden!



Regelmäßige Wartung sowie die ausschließliche Verwendung von originalen Sailer-Ersatzteilen ist für einen störungsfreien Betrieb und lange Lebensdauer Ihres Gerätes von entscheidender Bedeutung.

Sehen Sie hierzu im Folgenden die Ersatzteilliste.

Ersatzteile für Kaskadenset PLUS 30-40

Bezeichnung	Artikel-Nr.
Wandhalter Friwasta-Plus 30-40	110.2040.05
Verbindungs-Set Kaskade DN25	110.5010.06
Motorkugelhahn Trinkwasser	190.6000.26
Stellantrieb Motorkugelhahn Trinkwasser	190.6000.25
Steuerleitung Kaskade	190.6000.36
Kaskadenset PLUS 30-40 SD Karte Masterstation	110.2040.07
Kaskadenset PLUS 30-40 SD Karte Slavestation	110.2040.08

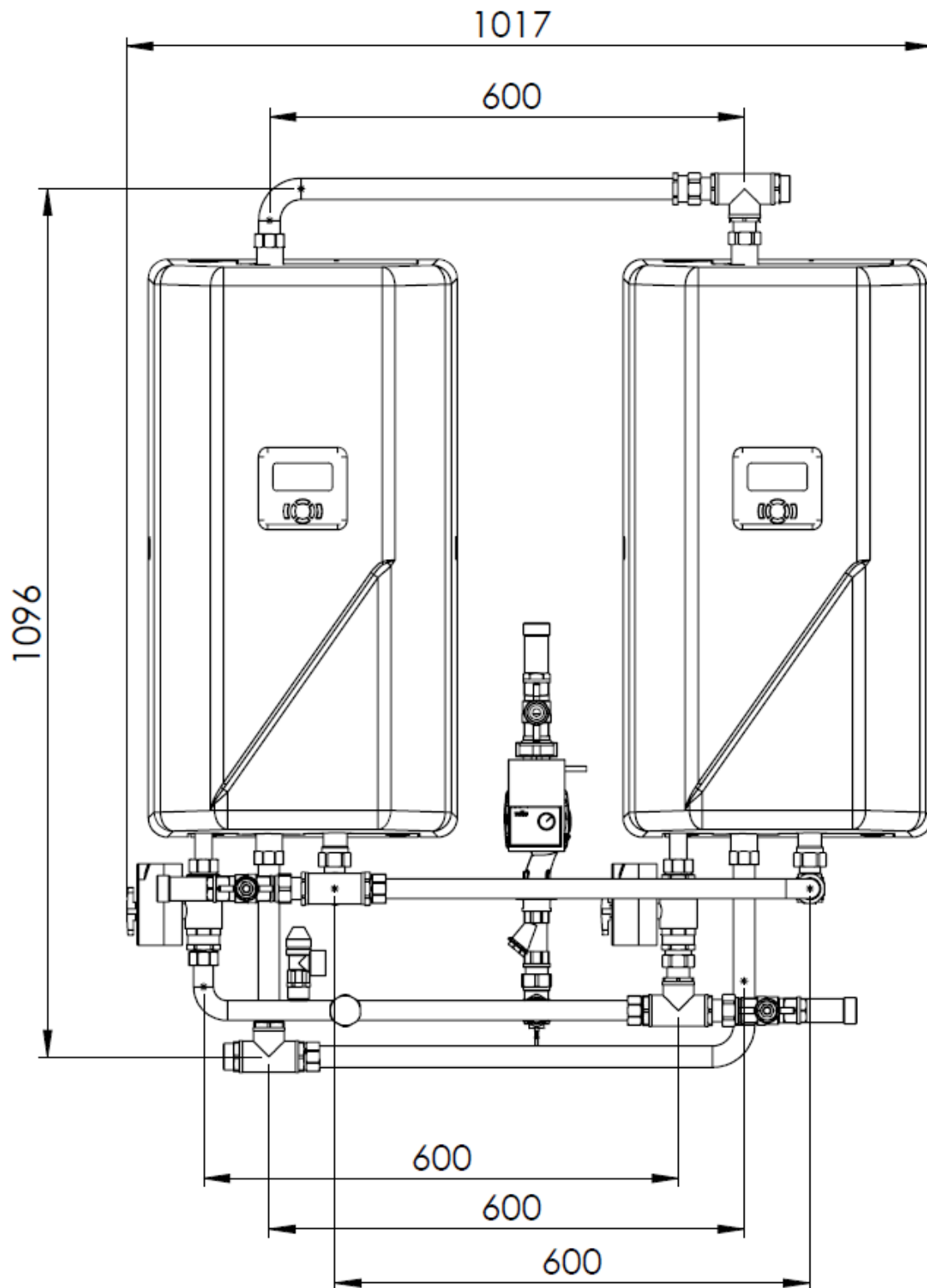
Ersatzteile für Kaskadenset PLUS 50-100

Bezeichnung	Artikel-Nr.
Wandhalter Friwasta-Plus 50-100	110.2040.06
Verbindungs-Set Kaskade DN32	110.5010.07
Motorkugelhahn Trinkwasser	190.6000.26
Stellantrieb Motorkugelhahn Trinkwasser	190.6000.25
Steuerleitung Kaskade	190.6000.36
Kaskadenset PLUS 50-100 SD Karte Masterstation	110.2040.11
Kaskadenset PLUS 50-100 SD Karte Slavestation	110.2040.12

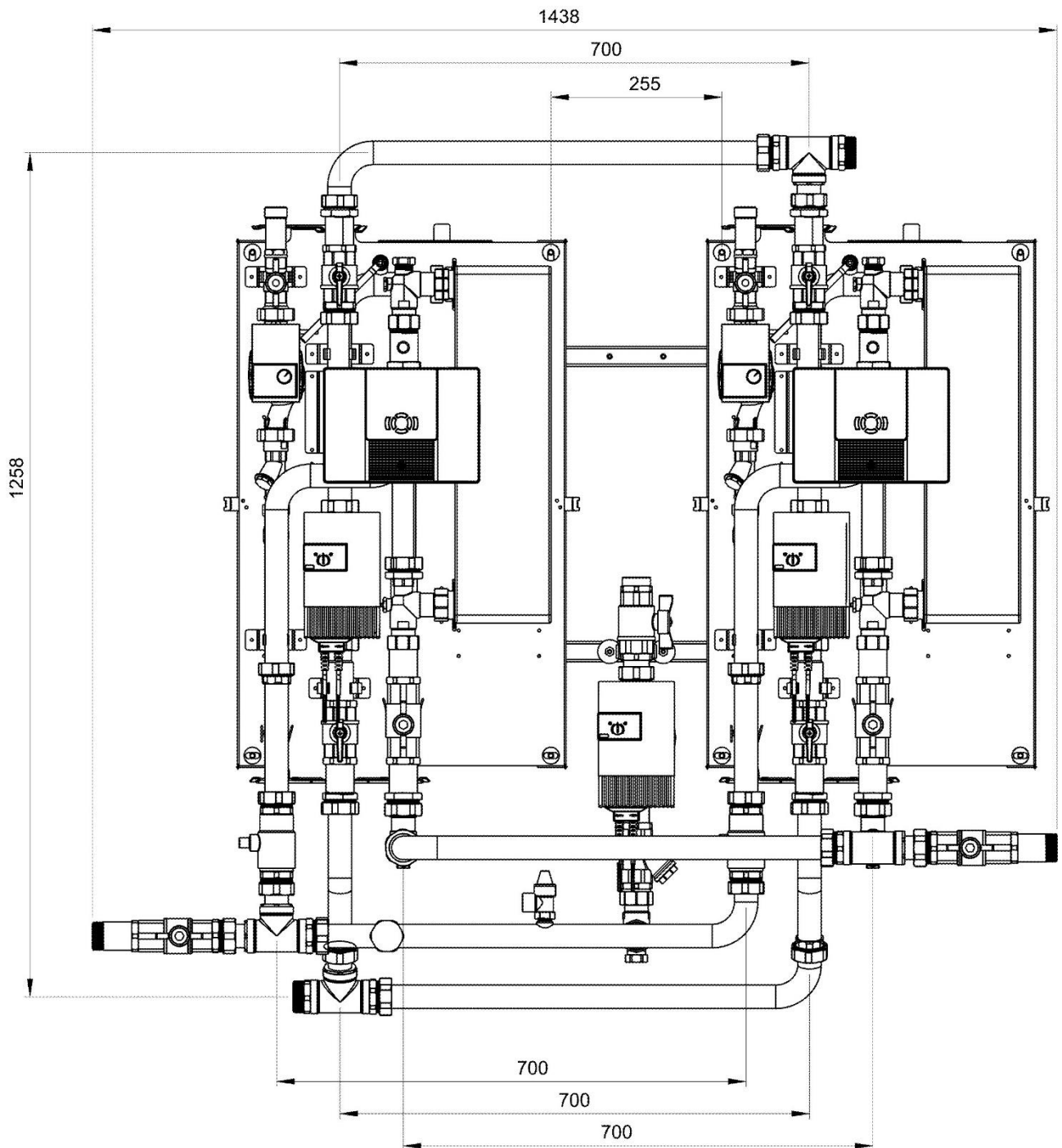
7 Technische Daten

7.1 Abmessungen

Kaskadenset PLUS 30-40



Kaskadenset PLUS 50-100



Istruzioni di montaggio e manutenzione



Sailer GmbH

Zementwerkstraße 17
DE-89584 Ehingen

Tel.: 07391 5002 0

Fax.: 07391 5002 29

Mail.: Technik@SailerGmbH.de

Web.: www.SailerGmbH.de
