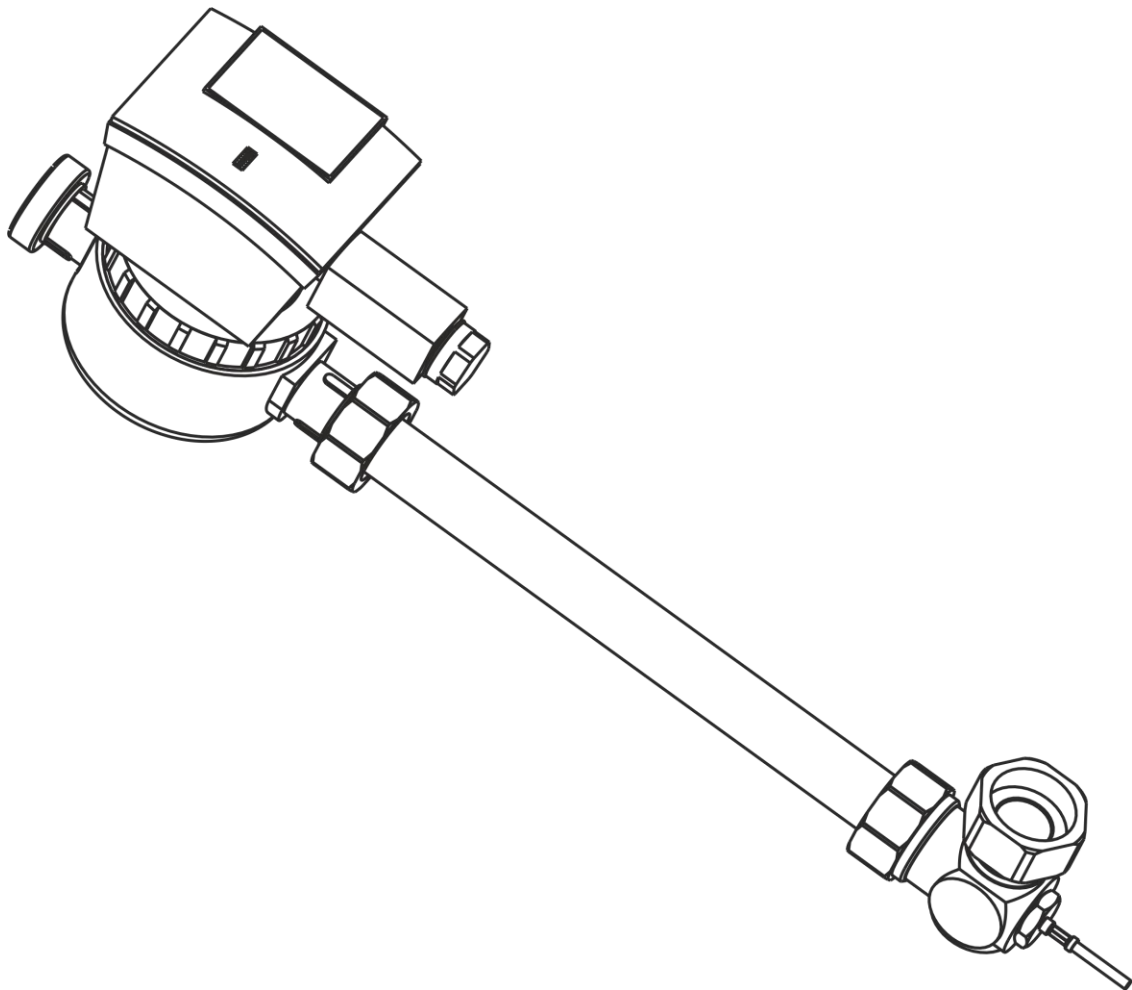


# Montage- und Installationsanleitung



## Zirkulationseinheit Z – 30

Art.-Nr.: 110.9104.00

### **Urheberrecht**

Alle in dieser technischen Dokumentation enthaltenen Informationen, Zeichnungen und technischen Beschreibungen sind Eigentum der Sailer GmbH und dürfen nicht ohne vorherige schriftliche Erlaubnis vervielfältigt werden.

Technische Änderungen und Irrtum vorbehalten.

---

## Inhalt

<b>1</b>	<b>Zu dieser Anleitung</b>	<b>4</b>
1.1	Funktion dieser Anleitung	4
1.2	Zielgruppe der Anleitung	4
1.3	Gültigkeit der Anleitung	4
1.4	Aufbewahrung der Dokumente	4
1.5	Verwendete Symbole	5
<b>2</b>	<b>Zu Ihrer Sicherheit</b>	<b>6</b>
2.1	Gefahren und Sicherheitsmaßnahmen	6
2.2	Warnhinweise	7
2.3	Vorschriften	7
2.4	Modifikation des Produkts	8
<b>3</b>	<b>Haftungsausschluss</b>	<b>9</b>
<b>4</b>	<b>Produktbeschreibung</b>	<b>10</b>
4.1	Lieferumfang	10
4.2	Kompatibilität	10
4.3	Bestimmungsgemäße Verwendung	10
4.4	Funktionsbeschreibung	11
<b>5</b>	<b>Montage und Anwendung</b>	<b>12</b>
5.1	Montage	12
5.2	Störungen	17
5.3	Außerbetriebnahme	17
<b>6</b>	<b>Ersatzteile</b>	<b>20</b>
<b>7</b>	<b>Technische Daten</b>	<b>21</b>
7.1	Technisches Datenblatt	21
7.2	Kennlinien	22
7.3	Abmessungen	23

# **1 Zu dieser Anleitung**

## **1.1 Funktion dieser Anleitung**

Die Anleitung informiert Sie über das Produkt Zirkulationseinheit Z – 30 mit der Art.-Nr.: 110.9104.00.

Sie finden unter anderem Informationen zu:

- Sicherheit
- Funktionsweise
- Bedienung
- Technische Daten

## **1.2 Zielgruppe der Anleitung**

Die Anleitung richtet sich an den Betreiber und den Installateur der Anlage.

## **1.3 Gültigkeit der Anleitung**

Diese Anleitung ist gültig für das Produkt Zirkulationseinheit Z – 30 mit der Art.-Nr.: 110.9104.00.

## **1.4 Aufbewahrung der Dokumente**

Dieses Dokument ist Teil des Produkts.

Wichtig: Vor der Montage die Hinweise in der Montageanleitung durchlesen und beachten! Dieses Dokument ist sichtbar an der Anlage auszuhängen, oder in die Anlagendokumentation einzufügen und bei Übergabe der Anlage dem Betreiber auszuhändigen!

## 1.5 Verwendete Symbole

Folgende Symbole werden im nachfolgenden Dokument verwendet.  
Bitte beachten Sie die Gebots- und Warnzeichen.

	<b>Allgemeines Gebotszeichen</b>
	<b>Gebrauchsanweisung beachten</b>
	<b>Handschutz benutzen</b>
	<b>Augenschutz benutzen</b>
	<b>Allgemeines Warnzeichen</b>
	<b>Warnung vor elektrischer Spannung</b>
	<b>Warnung vor heißer Oberfläche</b>
	<b>Warnung vor ätzenden Stoffen</b>

## 2 Zu Ihrer Sicherheit

### 2.1 Gefahren und Sicherheitsmaßnahmen

Die Montage, Installation, Instandhaltung und Wartung des Produktes darf nur von einem Fachbetrieb durchgeführt werden.



#### **Stromschlag**

Arbeiten an der elektrischen Installation dürfen nur durch einen qualifizierten Fachbetrieb durchgeführt werden.



#### **Schäden am Produkt und daraus resultierende Gefährdung**

Nehmen Sie unter keinen Umständen Veränderungen an Teilen oder Einrichtungen der Anlage vor, wenn diese Veränderungen die Betriebssicherheit beeinträchtigen könnten.

#### **Das Produkt sicher betreiben**

Verwenden Sie das Produkt nur in einem technisch einwandfreien Zustand, bestimmungsgemäß, sicherheits- und gefahrenbewusst unter Beachtung der Montage- und Bedienungsanleitung. Achten Sie auf sichtbare Schäden und verständigen Sie ggf. den Fachbetrieb oder Hersteller.



- Entfernen oder verdecken Sie niemals die Aufkleber mit den Sicherheitshinweisen am Produkt.
- Die Aufkleber müssen während der gesamten Lebensdauer des Produktes lesbar sein.
- Ersetzen Sie die Aufkleber mit den Sicherheitshinweisen sofort, falls sie beschädigt oder unlesbar sind.
- Dieses Gerät soll von Kindern oder von Personen mit verringerten physischen, sensorischen oder mentalen Fähigkeiten oder Mangel an Erfahrung und Wissen nicht benutzt oder gewartet werden.

## 2.2 Warnhinweise

Die Warnhinweise in diesem Dokument sind mit Piktogrammen und mit Signalwörtern hervorgehoben.

Das Piktogramm und das Signalwort geben Ihnen einen Hinweis auf die Art, die Quelle und die Folgen einer bestimmten Handlung.

Es werden die notwendigen Maßnahmen bzw. Handlungsaufforderungen angegeben.

Diese Warnhinweise beziehen sich auf die Fehlanwendungen der Anlage zu denen es erfahrungsgemäß kommen könnte.

Es werden auch Restrisiken angegeben. Die Restrisiken verbleiben:

- trotz der Maßnahmen zur Integration der Sicherheit bei der Konstruktion,
- trotz der Sicherheitsvorkehrungen,
- trotz der ergänzenden Schutzmaßnahmen.

Zu bestimmten Punkten werden auch Empfehlungen und Anleitungen zur Verwendung von Schutzmaßnahmen einschließlich der persönlichen Schutzausrüstung gegeben.

## 2.3 Vorschriften

### Normen und Richtlinien

Die Einhaltung dieser Vorschriften ist Voraussetzung zur Wahrung des Garantieanspruchs.

Für die Installation sind nachstehende Vorschriften, Regeln und Richtlinien zu beachten:

- **DVGW Arbeitsblatt:**
  - DVGW W 551: Technische Maßnahmen zur Verminderung des Legionellenwachstums
  - DVGW W 553: Bemessung von Zirkulationssystemen in zentralen Trinkwassererwärmungsanlagen
  - VDI/DVGW 6023: Hygiene in Trinkwasser-Installationen
- **DIN Normen:**
  - DIN 1988: Technische Regeln für Trinkwasser-Installationen
  - EN 12828: Heizungsanlagen in Gebäuden - Planung von Warmwasser-Heizungsanlagen
  - DIN EN 1717: Schutz des Trinkwassers vor Verunreinigungen in Trinkwasser-Installationen und allgemeine Anforderungen an Sicherungseinrichtungen zur Verhütung von Trinkwasserverunreinigungen durch Rückfließen

- VDI 2035: Vermeidung von Schäden in Warmwasser-Heizungsanlagen
- DIN 4708: Zentrale Wassererwärmungsanlagen
- DIN 4753: Trinkwassererwärmer, Trinkwassererwärmungsanlagen und Speicher-Trinkwassererwärmer
- DIN 18380: VOB Vergabe- und Vertragsordnung für Bauleistungen - Teil C: Allgemeine Technische Vertragsbedingungen für Bauleistungen (ATV) - Heizanlagen und zentrale Wassererwärmungsanlagen
- DIN EN 12977: Thermische Solaranlagen und ihre Bauteile
- VDI 2050: Anforderungen an Technikzentralen
- DIN VDE 0100: Errichten von Niederspannungsanlagen
- VDE 0105: Betrieb von Starkstromanlagen

**Für die Installation in Österreich gilt ferner:**

- ÖVE - Vorschriften
- Bestimmungen des ÖVGW sowie die entsprechenden Ö-Normen
- Bestimmungen und Vorschriften der örtlichen Energieversorgungsunternehmen
- Bestimmungen der regionalen Bauordnung
- Mindestanforderungen an das Heizungswasser gemäß ÖNORM H 5195-1 sind einzuhalten.

**Für die Installation in der Schweiz gelten:**

- SVGW - Vorschriften
- SIA 385/1 & 385/2: Anlagen für Trinkwarmwasser in Gebäuden
- VKF - Vorschriften
- BAFU und örtliche Vorschriften sind zu beachten.

## **2.4 Modifikation des Produkts**

Um den sicheren Gebrauch weiterhin zu gewährleisten, ist eine Modifikation oder etwaige Änderung am Produkt nicht erlaubt.



### **3 Haftungsausschluss**

Sowohl das Einhalten dieser Anleitung als auch die Bedingungen und Methoden bei Installation, Betrieb, Verwendung und Instandhaltung der Station, können vom Hersteller nicht überwacht werden. Eine unsachgemäße Ausführung der Installation kann zu Sachschäden führen und in Folge Personen gefährden. Daher übernimmt der Hersteller keinerlei Verantwortung und Haftung für Verluste, Schäden oder Kosten, die sich aus fehlerhafter Installation, fehlerhafter Ausführung der Installationsarbeit, unsachgemäßem Betrieb sowie falscher Verwendung und Instandhaltung ergeben oder in irgendeiner Weise damit zusammenhängen. Der Hersteller behält sich das Recht vor, ohne vorherige Mitteilung Änderungen bezüglich des Produkts, der technischen Daten oder der Montage- und Bedienungsanleitung vorzunehmen.

## 4 Produktbeschreibung

### 4.1 Lieferumfang

Die Zirkulationseinheit Z – 30 wird als komplett vormontierte Einheit zur Schnellmontage geliefert und enthält folgende Komponenten:

#### Zirkulationseinheit Z – 30:

- Hocheffizienzpumpe: Wilo Star-Z NOVA A mit Wärmedämmschale, Kugelabsperr- und Rückschlagventil mit G1“ Außengewinde flachdichtend
- Zirkulationsfühler
- Winkel mit einer Anschlussgröße der Verschraubung von 1“

### 4.2 Kompatibilität

Folgende Tabelle liefert eine Übersicht darüber, mit welchen Frischwasserstationen FRIWASTA-Plus die Zirkulationseinheit Z – 30 kompatibel ist:

<b>Bezeichnung</b>	Zirkulationseinheit Z – 30
<b>Artikelnummer</b>	Art.-Nr.: 110.9104.00
<b>Kompatible Frischwasserstationen</b>	FRIWASTA-Plus 20 FRIWASTA-Plus 25 FRIWASTA-Plus 30 FRIWASTA-Plus 35 FRIWASTA-Plus 40

### 4.3 Bestimmungsgemäße Verwendung

Die Zirkulationseinheit Z – 30 ist nach dem Stand der Technik und den anerkannten sicherheitstechnischen Regeln gefertigt. Dennoch können bei unsachgemäßer oder nicht bestimmungsgemäßer Verwendung Gefahren für Leib und Leben des Benutzers oder Dritter bzw. Beeinträchtigungen des Gerätes und anderer Sachwerte entstehen. Die bestimmungsgemäße Verwendung setzt voraus, dass eine ortsfeste Installation in Verbindung mit anlagen-spezifischen und zugelassenen Komponenten vorgenommen wurde.

Jede darüberhinausgehende und/oder anderweitige Verwendung des Gerätes ist untersagt und gilt als nicht bestimmungsgemäß. Ansprüche jeglicher

Art gegen den Hersteller und/oder seine Bevollmächtigten wegen Schäden aus nicht bestimmungsgemäßer Verwendung des Gerätes sind ausgeschlossen. Für alle Schäden bei nicht bestimmungsgemäßer Verwendung haften allein der Betreiber und/oder der Eigentümer.

#### **4.4 Funktionsbeschreibung**

Um Legionellenwachstum zu verhindern, schreibt die Trinkwasserverordnung vor, dass Großanlagen mit mehr als 3 Litern Wasservolumen zwischen Trinkwasser-Erwärmer und mindestens einer Entnahmestelle mit einer Zirkulationsleitung ausgestattet werden müssen. Die Zirkulationseinheit Z – 30 sorgt mit Hilfe ihrer energiesparenden Hocheffizienzpumpe für eine zeit-, bedarfs- und temperaturgesteuerte Umwälzung des erwärmten Trinkwassers.

## 5 Montage und Anwendung



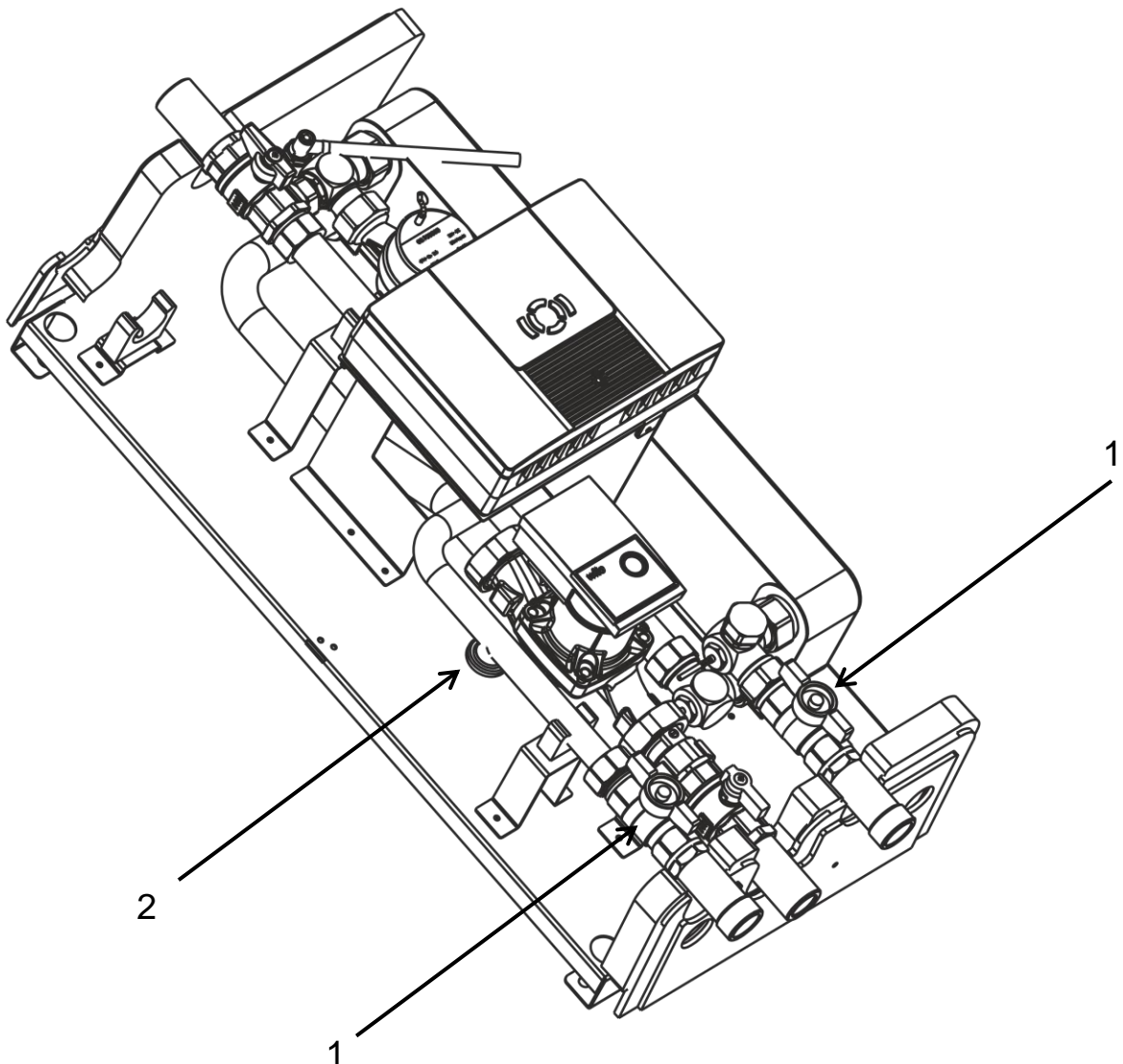
### Gefahren bei Montage / Inbetriebnahme!

- Installation nur durch Fachpersonal und gemäß geltenden Vorschriften durchführen lassen!
- Vorschriften zur Unfallverhütung beachten!

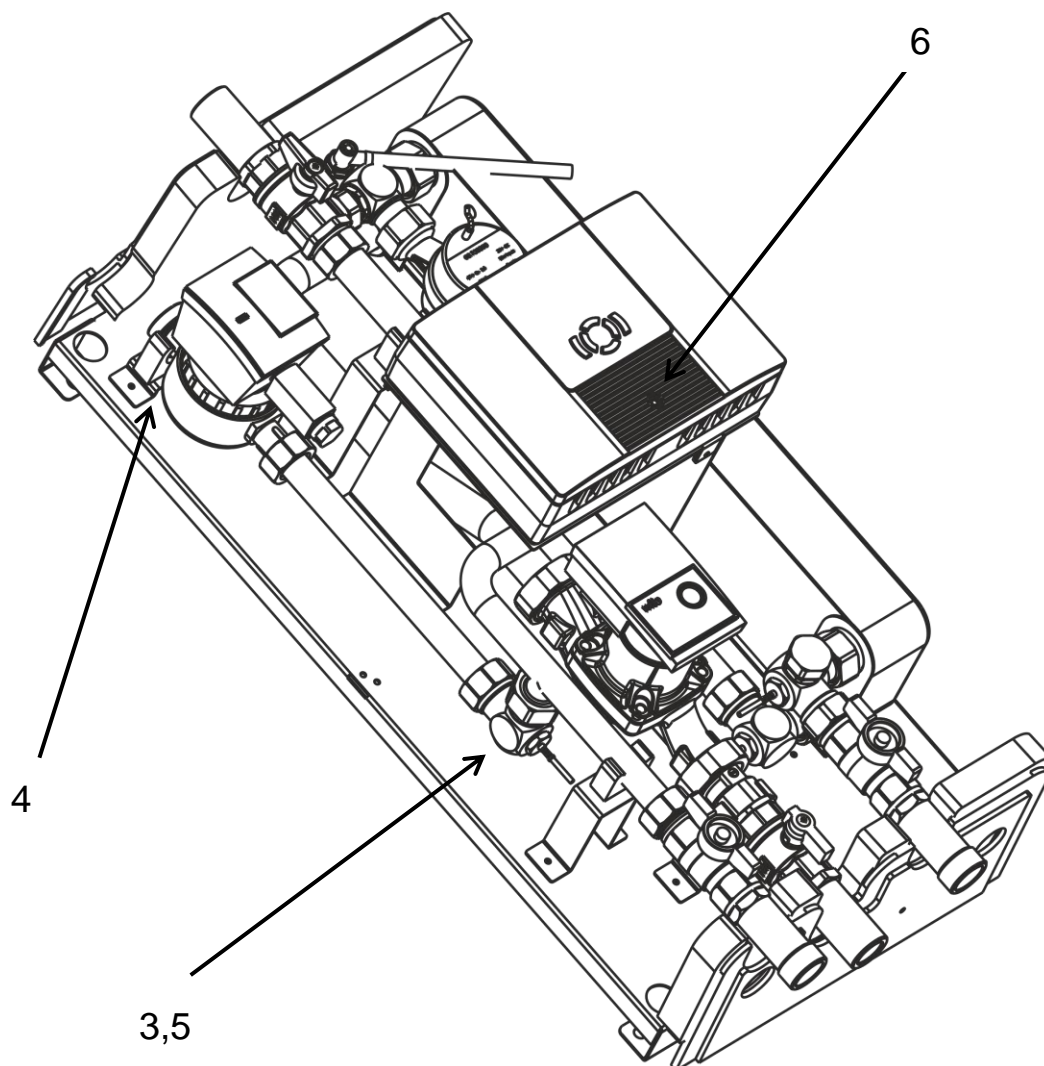
### 5.1 Montage

Beachten Sie bei der Montage folgende Punkte:

1. Schließen Sie die Kugelhähne am Kaltwassereintritt und Warmwasseraustritt
2. Entfernen Sie die Verschlusskappe am Zirkulationseingang.



3. Setzen Sie die Verschraubung der Zirkulationseinheit an.
4. Drücken Sie den Zirkulationsstrang in den Halter.
5. Ziehen Sie die Überwurfmutter inkl. Dichtung fest aber vorsichtig an.
6. Lösen Sie vom Regler die Schraube und nehmen Sie das Display ab.





**WARNUNG!**

**Bei unsachgemäßem elektrischem Anschluss besteht Lebensgefahr durch Stromschlag.**

Der elektrische Anschluss darf nur von einem zugelassenen Elektroinstallateur und entsprechend den örtlich geltenden Vorschriften ausgeführt werden.

Vor dem Arbeiten die Versorgungsspannung trennen!

7. Verbinden Sie das Pumpenkabel mit dem Regler auf den folgenden Klemmen (siehe Klemmenplan):
  - a. **beim FRIWASTA Manager mit A5**
  - b. **beim FRIWASTA Master mit A9** (ab Firmware V1.00.1, davor ist die Pumpe auf dem Ausgang A5 anzuschließen)
8. Verbinden Sie das Fühlerkabel mit folgenden Klemmen (siehe Klemmenplan)
  - a. **beim FRIWASTA Manager mit F9**
  - b. **beim FRIWASTA Master mit F10**
9. Die Aktivierung der Zirkulation erfolgt automatisch durch das Einstecken des Temperaturfühlers.

**Nähere Informationen entnehmen Sie der bei der FRIWASTA-Plus beigelegten Montage- und Bedienungsanleitung FRIWASTA Manager/Master.**



**WARNUNG!**

Nicht verwendete Adern müssen so platziert und abgeschirmt sein, dass keine Verbindung zu anderen Kontakten bestehen kann.

## Legende für Klemmenpläne:

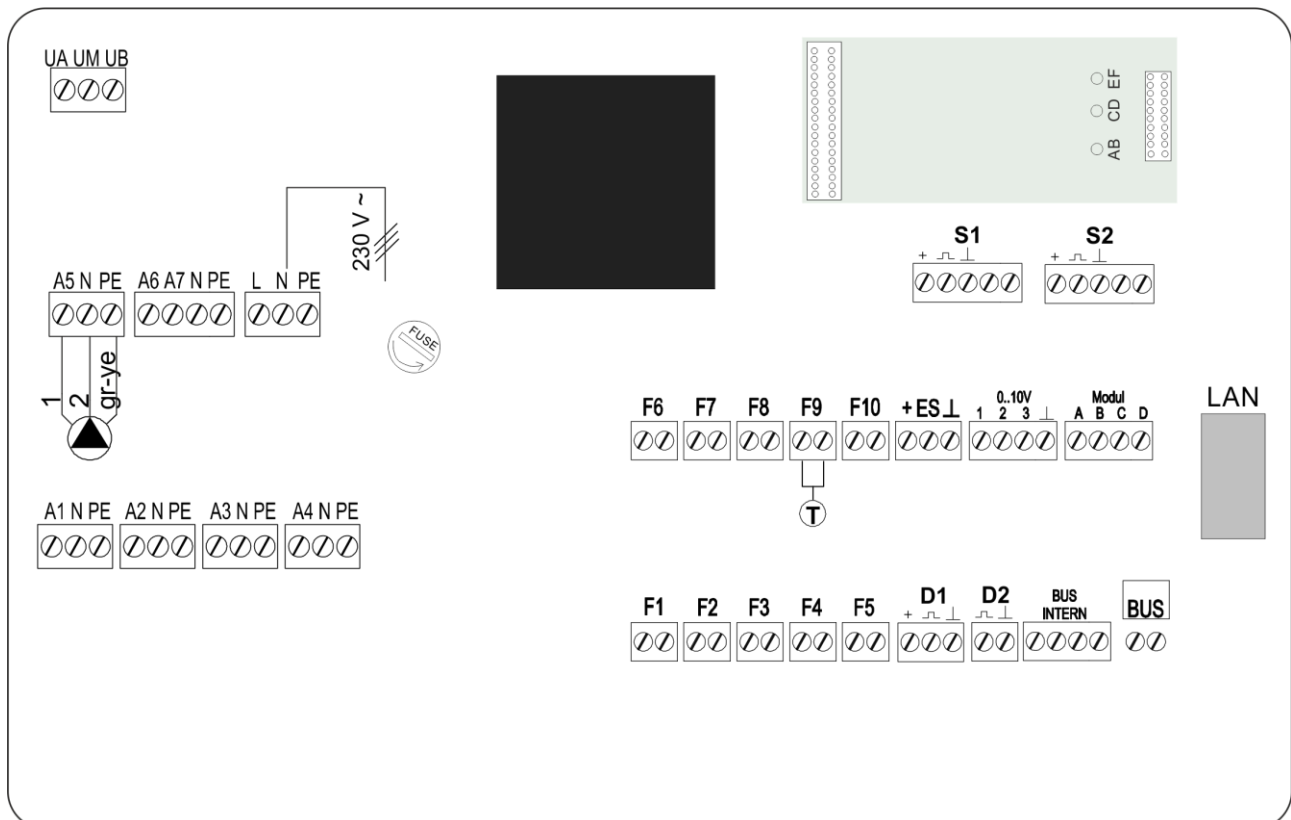
### MANAGER-Systemregler:

F9	Zirkulationstemperaturfühler
A5	Zirkulationspumpe

### MASTER-Systemregler:

F10	Zirkulationstemperaturfühler
A9	Zirkulationspumpe

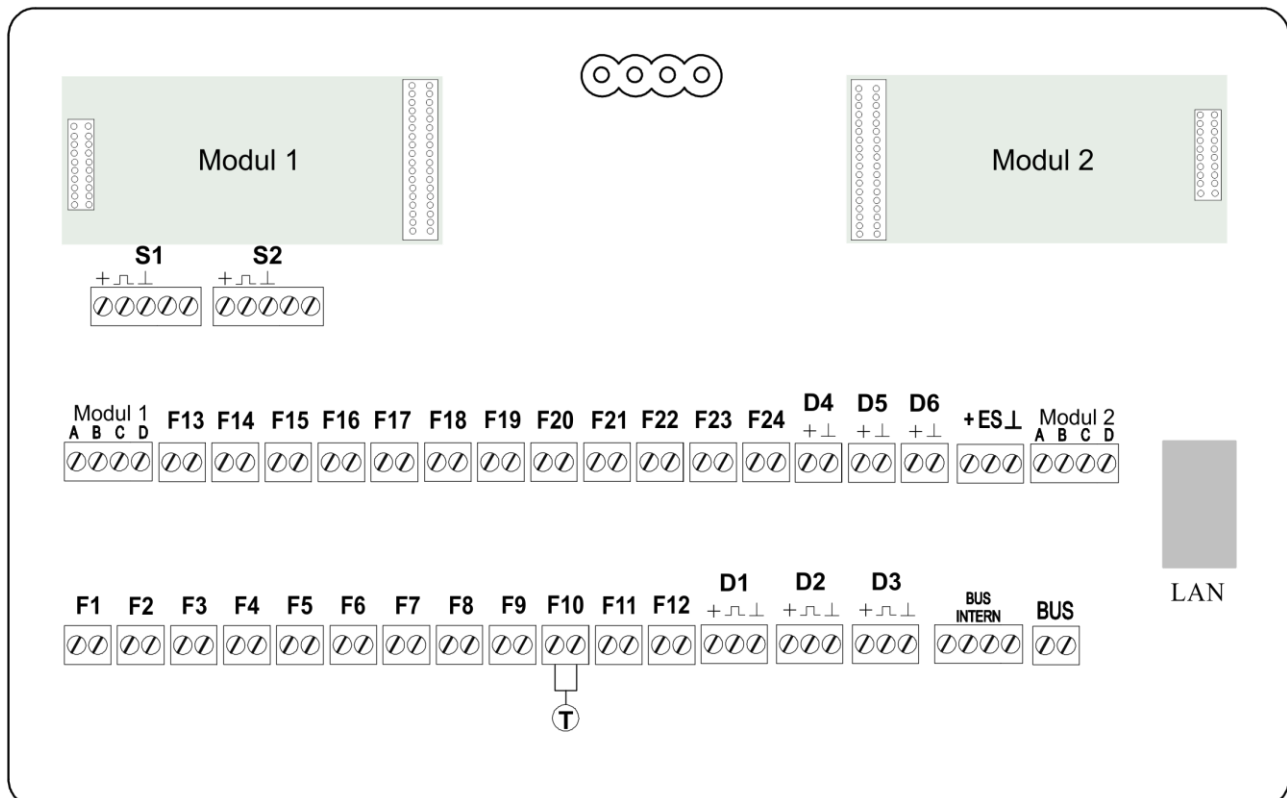
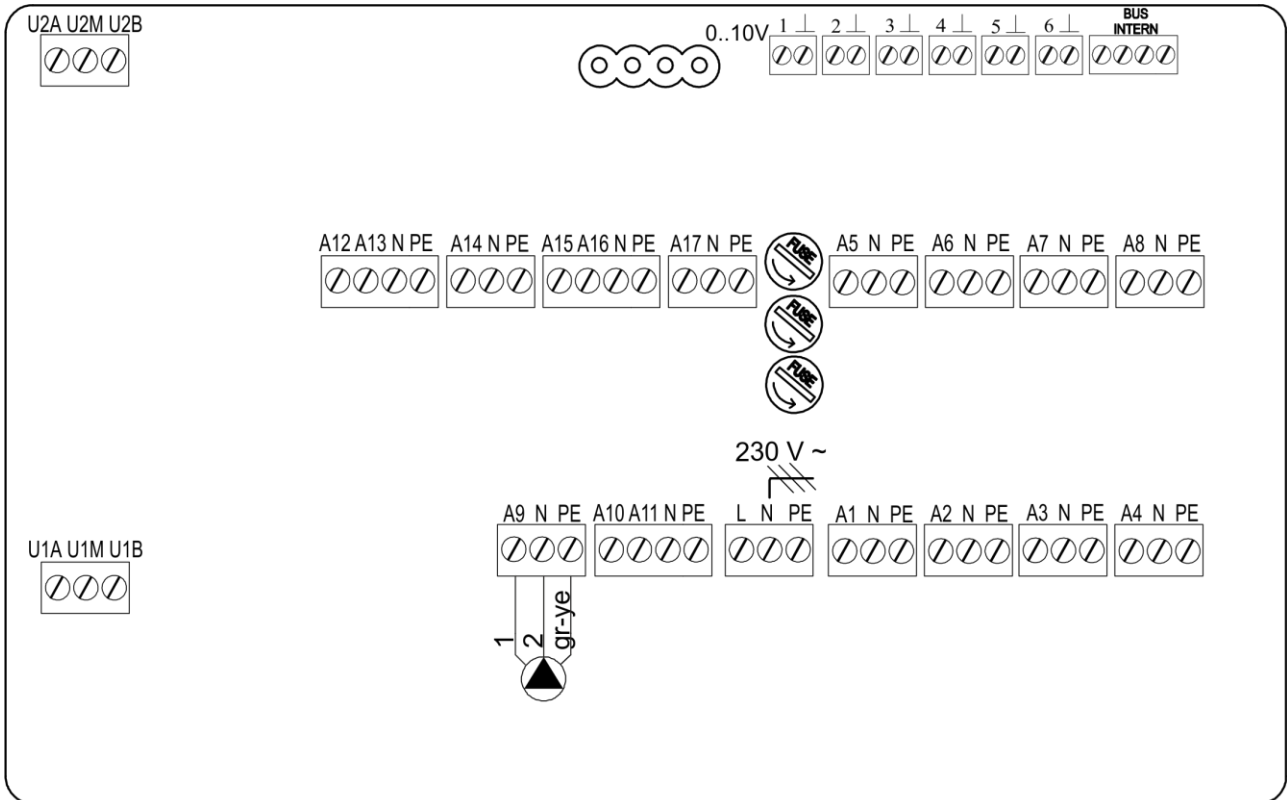
## Klemmenplan MANAGER-Systemregler



### Abkürzungen für Farben:

gr-ye = gelb-grün, bl = blau, bk = schwarz, br = braun, re = rot, wh = weiß

## Klemmenplan MASTER-Systemregler



### Abkürzungen für Farben:

gr-ye = gelb-grün, bl = blau, bk = schwarz, br = braun, re = rot, wh = weiß



## 5.2 Störungen

### 5.2.1 Sicherheitshinweise



#### **WARNUNG!**

Eine unsachgemäße Störungsbeseitigung kann zu schweren Personen- und/oder Sachschäden führen. Störungen dürfen deshalb nur von ausgebildetem und autorisiertem Fachpersonal durchgeführt werden!

### 5.2.2 Verhalten bei Störungen

Grundsätzlich gilt:

- Bei Störungen, die eine unmittelbare Gefahr für Personen, Sachwerte und/oder die Betriebssicherheit darstellen, Anlage sofort außer Betrieb nehmen.
- Verantwortlichen am Einsatzort über Störung sofort informieren.
- Von autorisiertem Fachpersonal Art und Umfang der Störung feststellen, Ursache ermitteln und Störung beseitigen lassen.

## 5.3 Außerbetriebnahme

### 5.3.1 Vorübergehende Außerbetriebnahme

Bleibt die Zirkulationseinheit Z – 30 über längere Zeit außer Betrieb und in einem frostgefährdeten Raum, muss die Stromversorgung unterbrochen und die Anlage vollständig entleert werden.



#### **WARNUNG! Kein Trinkwasser!**

Trinkwasser in über einen längeren Zeitraum nicht benutzten Anlagenteilen kann unter Umständen keine Trinkwasserqualität mehr aufweisen. Verhindern Sie den Gebrauch, entleeren Sie die Anlagenteile und führen Sie das Wasser der Entsorgung zu.

### 5.3.2 Endgültige Außerbetriebnahme

Wird die Zirkulationseinheit Z – 30 endgültig außer Betrieb genommen, so ist die Stromversorgung aller betroffenen Anlagenteile zu unterbrechen und alle betroffenen Leitungen und Anlagenteile sind vollständig zu entleeren. Eine endgültige Außerbetriebnahme, Demontage und Entsorgung darf nur durch ausgebildetes Fachpersonal durchgeführt werden.

### 5.3.3 Demontage



#### **WARNUNG! Verletzungsgefahr!**

Gespeicherte Restenergien, kantige Bauteile, Spitzen und Ecken am und im Gerät oder an den benötigten Werkzeugen können Verletzungen verursachen. Sämtliche Arbeiten bei der Demontage des Gerätes dürfen deshalb nur von Fachpersonal vorgenommen werden.

Vor Beginn der Demontage:

- Angeschlossene Geräte ausschalten und gegen Wiedereinschalten sichern.
- Gesamte Energieversorgung vom Gerät physisch trennen, gespeicherte Restenergien vorschriftsgemäß entladen.
- Betriebs- und Hilfsstoffe sowie restliche Verarbeitungsmaterialien umweltgerecht entfernen.

### 5.3.4 Entsorgung

Bauteile und Materialien müssen entsprechend den aktuellen Vorschriften entsorgt werden.

Sofern keine Rücknahme- oder Entsorgungsvereinbarung getroffen wurde, zerlegte Bestandteile nach sachgerechter Demontage der Wiederverwertung zuführen:

- Metallische Materialreste verschrotten.
- Plastikelemente zum Kunststoffrecycling geben.
- Übrige Komponenten nach Materialbeschaffenheit sortiert entsorgen.
- Restmedien fachgerecht entsorgen. Bei der Einleitung von Zusatzstoffen (z. B. Solarflüssigkeit u. ä.) sind die geltenden Rechtsvorschriften zu beachten.



Elektroschrott, Elektronikkomponenten, Schmier- und andere Hilfsstoffe unterliegen der Sondermüllbehandlung und dürfen nur von zugelassenen Fachbetrieben entsorgt werden!

Betriebsstoffe wie Fette, Öle, Konservierungs- und Reinigungsmittel aus dem Gerät sortenrein und umweltgerecht entfernen. Dabei geeignete und für die betreffenden Betriebsstoffe zugelassene Auffang- und Aufbewahrungsbehäl-

ter verwenden. Behälter mit Angaben über Inhalt, Füllstand und Datum eindeutig kennzeichnen und bis zur endgültigen Entsorgung so lagern, dass eine missbräuchliche Verwendung ausgeschlossen ist.

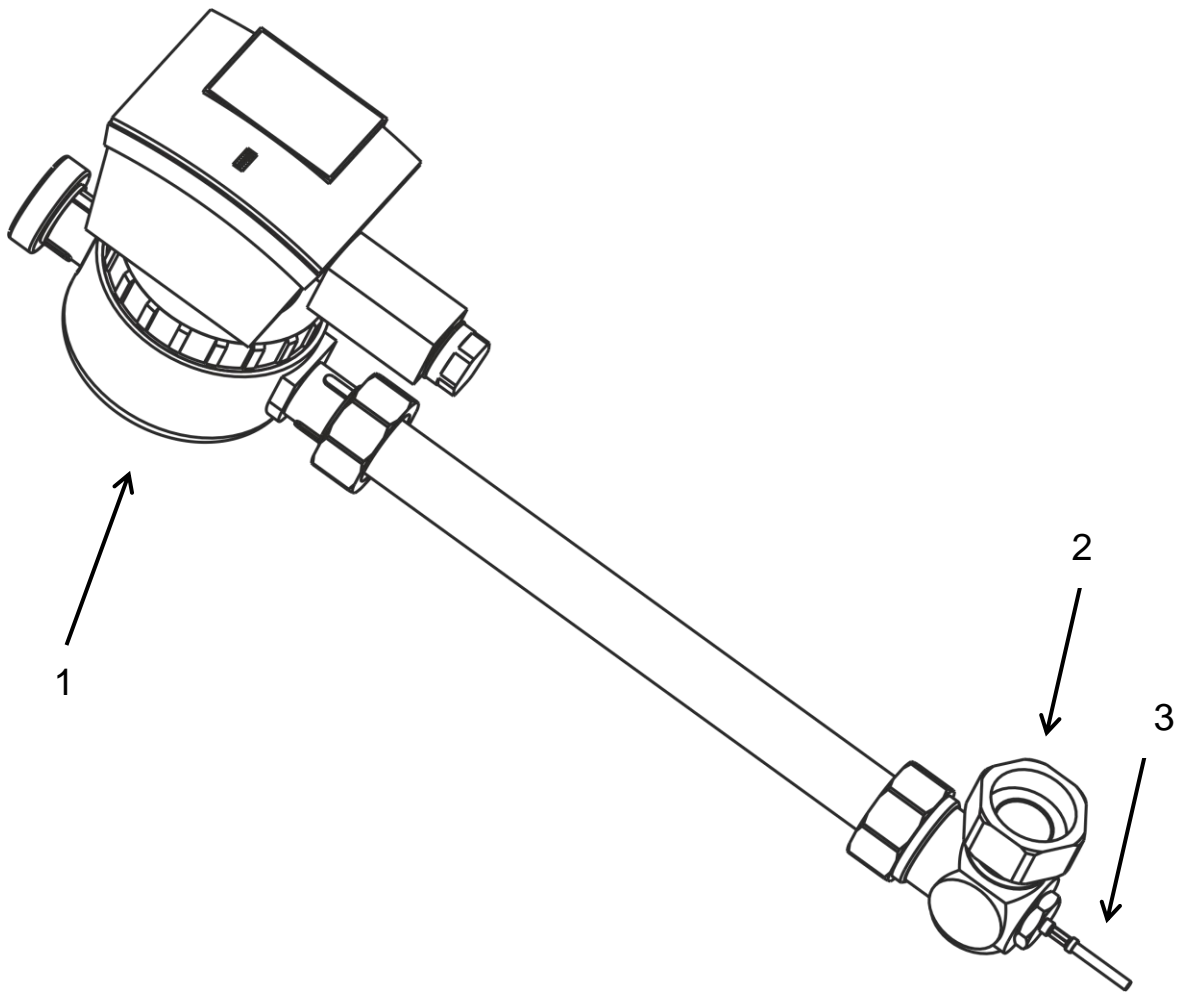
## 6 Ersatzteile

Nur originale Sailer-Ersatzteile verwenden!



Regelmäßige Wartung sowie die ausschließliche Verwendung von originalen Sailer-Ersatzteilen ist für einen störungsfreien Betrieb und lange Lebensdauer Ihres Gerätes von entscheidender Bedeutung.

Sehen Sie hierzu im Folgenden die Ersatzteilliste.



Pos.	Bezeichnung	Artikel-Nr.
1	Zirkulationspumpe Wilo Star-Z NOVA-A	190.3056.00
2	Winkel mit Aufnahme für 1/4"-Einschraubfühler	192.0001.24
3	Einschraubfühler TF 80	190.0080.00

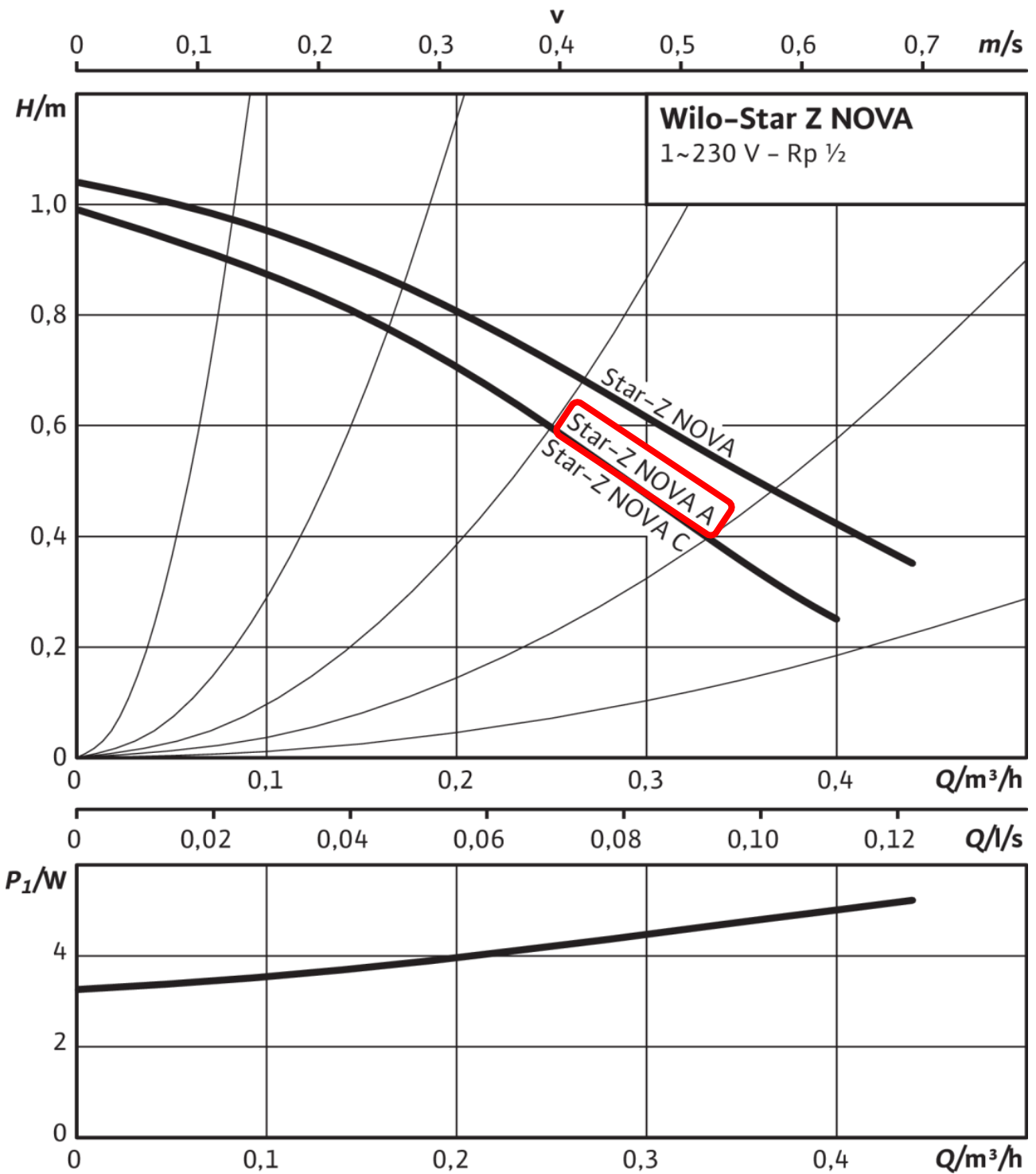
## 7 Technische Daten

### 7.1 Technisches Datenblatt

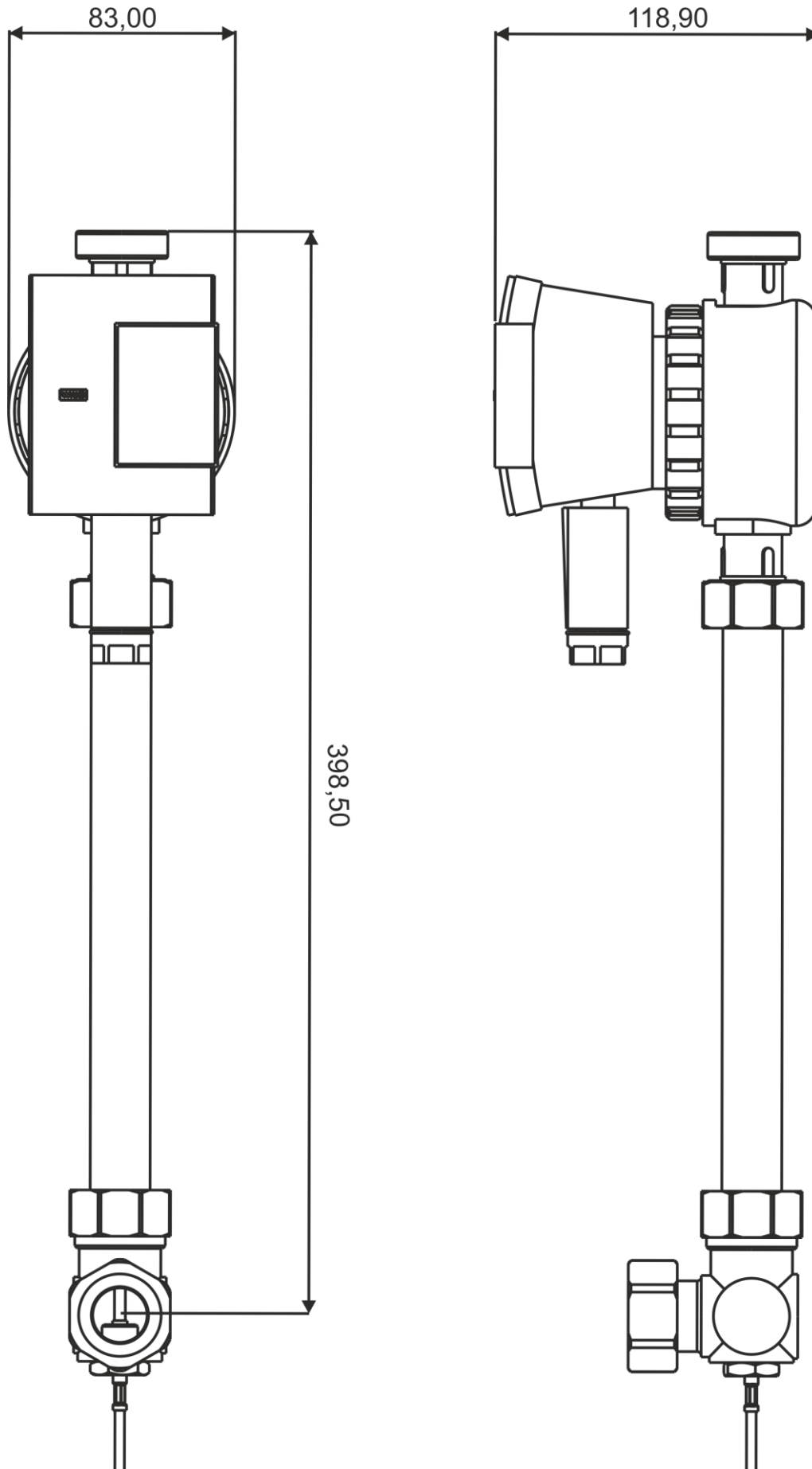
	<b>Z – 30</b>
Maximale Förderhöhe	1,0 m
Maximaler Durchfluss	0,4 m <sup>3</sup> /h
Maximaler Betriebsdruck	10 bar
Nennspannung	1~230V, 50 Hz
Maximale elektrische Leistungsaufnahme	5,0 W
Schutzart	IP42
Gewicht Zirkulationseinheit	1,8 kg

## 7.2 Kennlinien

### Pumpenkennlinie



### 7.3 Abmessungen





**Sailer GmbH**

Zementwerkstraße 17  
DE-89584 Ehingen

Tel.: 07391 5002 0

Fax.: 07391 5002 29

Mail.: [Technik@SailerGmbH.de](mailto:Technik@SailerGmbH.de)

Web.: [www.SailerGmbH.de](http://www.SailerGmbH.de)

---